





<b>1</b>	<b>Примыкание к стене</b> .....	<b>3</b>
	1.1. Стеновой теневой профиль Prozet.....	3
	1.2. Потолочный теневой профиль Prozet .....	4
	1.3. «Парящее» примыкание со вставкой КС 1 из профиля СП 21 от Prozet.....	5
	1.4. «Парящий» профиль СП 4 от Prozet.....	6
	1.5. Профиль СП 42 от Prozet для подсветки по периметру.....	8
	1.6. «Парящий» профиль со вставкой КС 1 и заглушкой S 23 СП 45 от Prozet.....	9
	1.7. Крепление к потолку через профиль БП 40 от Prozet.....	10
	1.8. Разделитель СП 2 от Prozet на мансардном этаже.....	11
	1.9. Разделитель СП 2 от Prozet на мансардном этаже в коньке .....	12
<b>2</b>	<b>Ниши для штор</b> .....	<b>13</b>
	2.1. Ниша для штор из профиля БП 40 от Prozet.....	13
<b>3</b>	<b>Переходы уровней и световые ниши</b> .....	<b>15</b>
	3.1. Переход уровней со вставкой из профилей Prozet ПП 50, ПП 65, ПП 75.....	15
	3.2. Бесщелевой переход уровней из профилей ПБ 60 и ПБ 65 от Prozet.....	17
	3.3. Переход уровней из профилей ПЛ 55 и ПЛ 75 от Prozet.....	20
	3.4. Световая ниша из профилей НП 5 и КП 2 от Prozet .....	23
<b>4</b>	<b>Серия профилей Duplex от Prozet</b> .....	<b>25</b>
	4.1. Серия профилей Duplex от Prozet: ниша для штор с закрытым торцом.....	26
	4.2. Серия профилей Duplex от Prozet: бесщелевой переход уровней .....	27
<b>4</b>	4.3. Серия профилей Duplex от Prozet: переход уровней со вставкой.....	28
	4.4. Серия профилей Duplex от Prozet: переход уровней с линейной подсветкой .....	29
<b>5</b>	<b>Световые технологии</b> .....	<b>30</b>
	5.1. Встроенные световые линии из профиля СП 5 от Prozet.....	30
	5.2. Встроенные световые линии из профиля СП 6 от Prozet.....	32
	5.3. Встроенные световые линии из профиля СП 7 от Prozet.....	34
	5.4. Световой короб из профилей СП 2 и КП 2 от Prozet.....	35
	5.5. Световой короб из профилей СП 11 и КП 2 от Prozet.....	37
	5.6. Световой короб из профиля ЛБ 60 от Prozet.....	39
	5.7. Световой короб из профиля ЛБ 11 от Prozet.....	42
	5.8. Встроенная трековая система из профиля ТРК 27 от Prozet.....	44
<b>6</b>	<b>Технические детали</b> .....	<b>45</b>
	6.1. Островной потолок из профиля БП 20 от Prozet.....	45
	6.2. Скрытый ревизионный люк из профиля БП 20 от Prozet .....	46
	6.3. Скрытый ревизионный люк из профиля БП 25 от Prozet.....	47

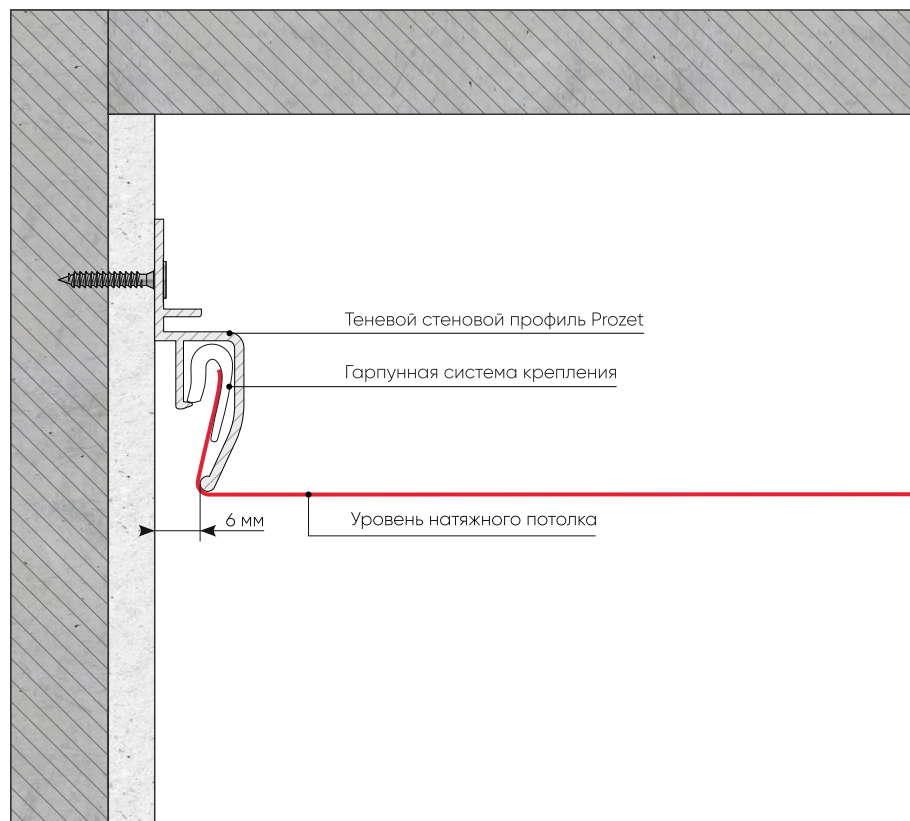
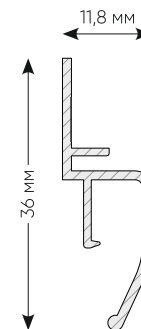


# 1 ПРИМЫКАНИЯ

## 1.1. Стеновой теневой профиль Prozet

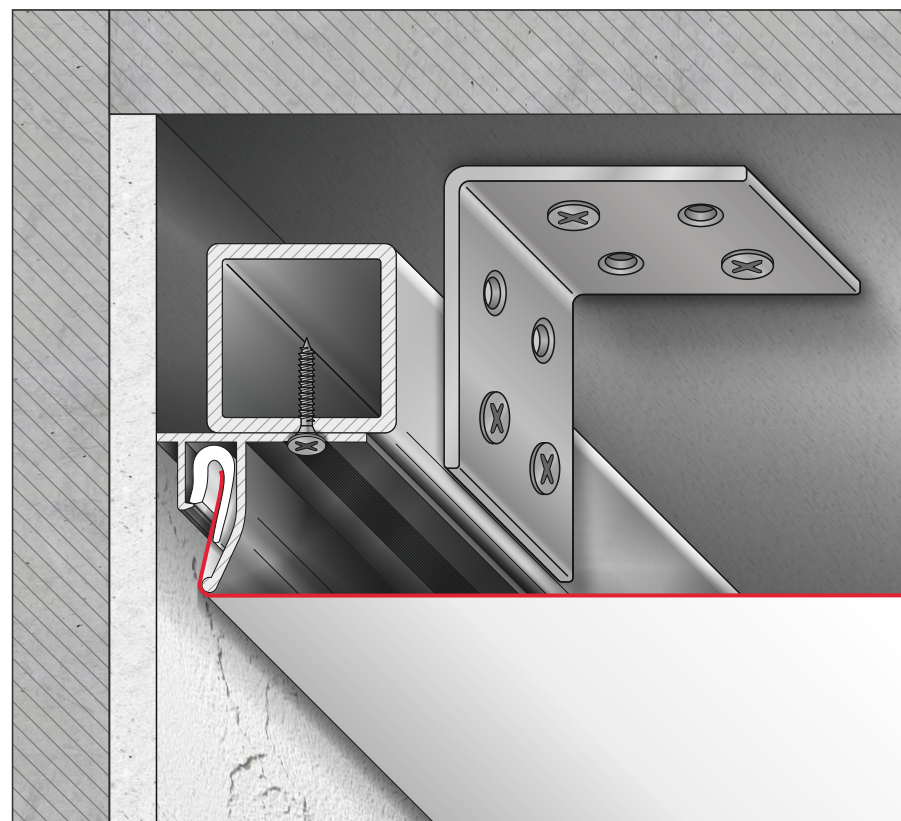
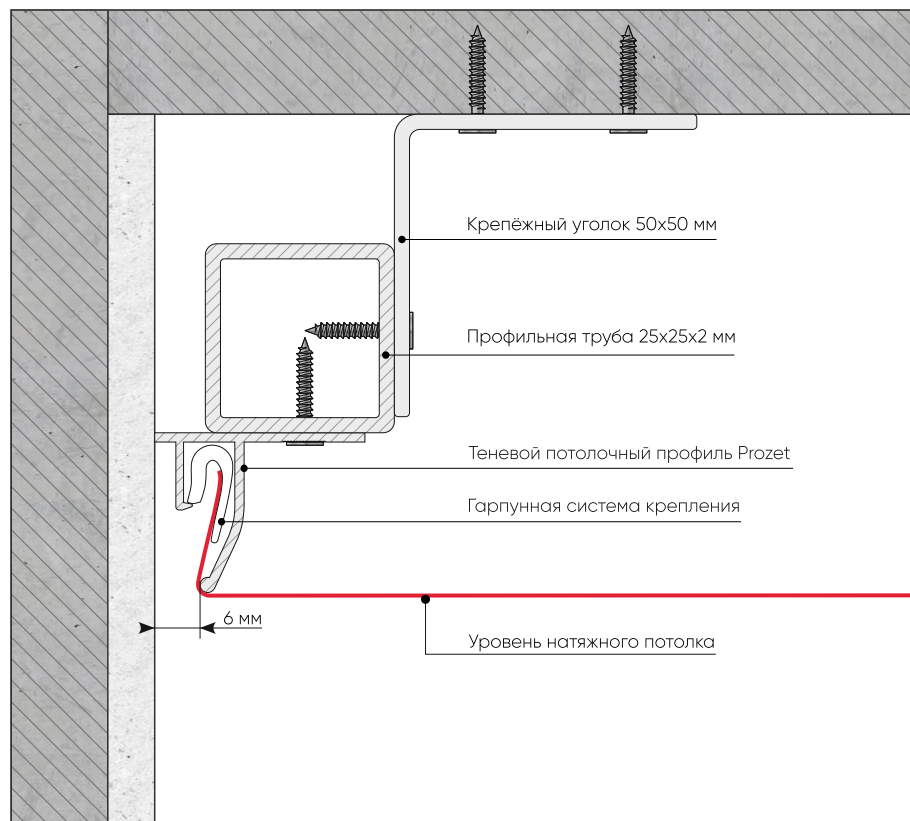
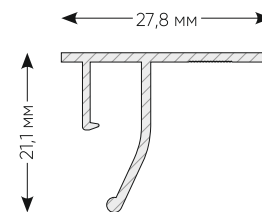
- Стеновой теневой профиль Prozet предназначен для создания теневого зазора шириной 6 мм между профилем и стеной. Профиль крепится напрямую к стене и оснащен пазом для гарпунной системы.

3



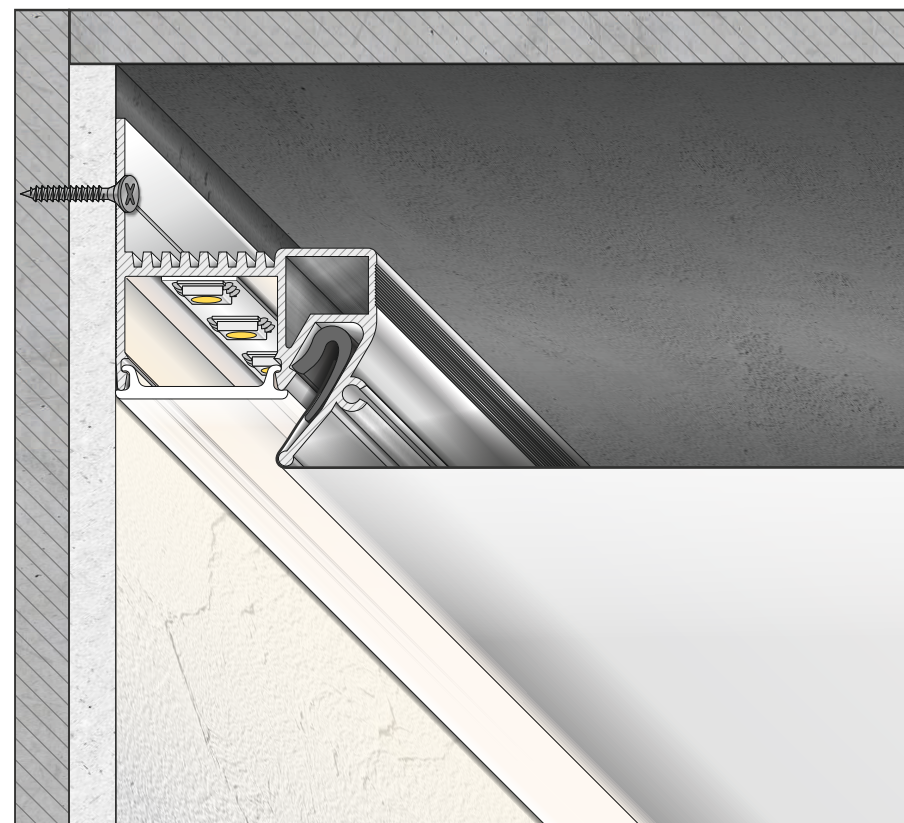
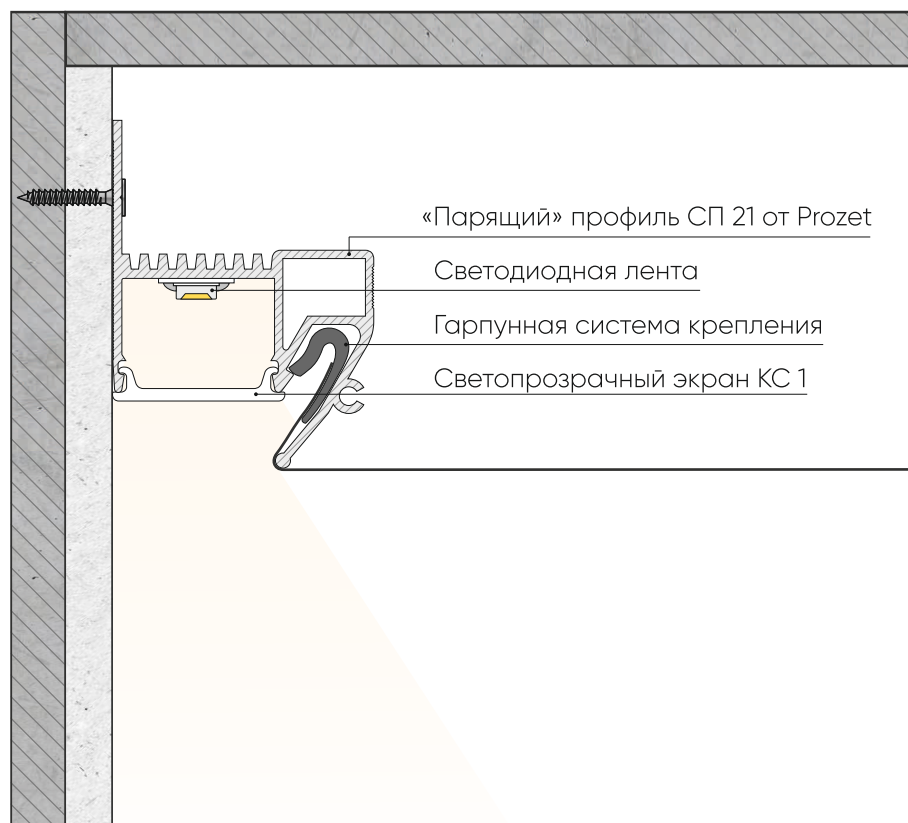
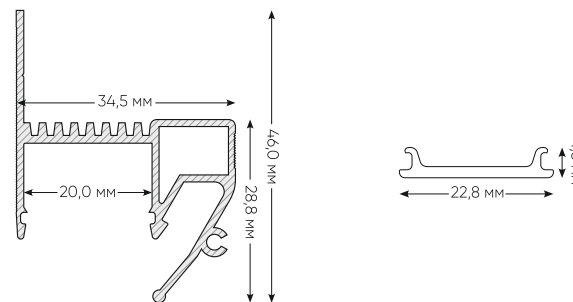


➤ Потолочный теневой профиль Prozet устанавливается в тех случаях, когда крепление к стене технически невозможно. К потолку профиль крепится на прямую или через закладную из фанеры/профильную трубу. Он предназначен для создания теневого зазора шириной 6 мм между профилем и стеной.





- Профиль СП 21 от Prozet – профиль, предназначенный для формирования «парящего» примыкания потолка и стены. Профиль крепится к стене и устанавливается с светопрозрачным экраном КС 1. СП 21 изготавливается из алюминия и предназначен для гарпунной системы крепления. Светодиодная лента крепится так, что световой поток направлен вниз параллельно стене.





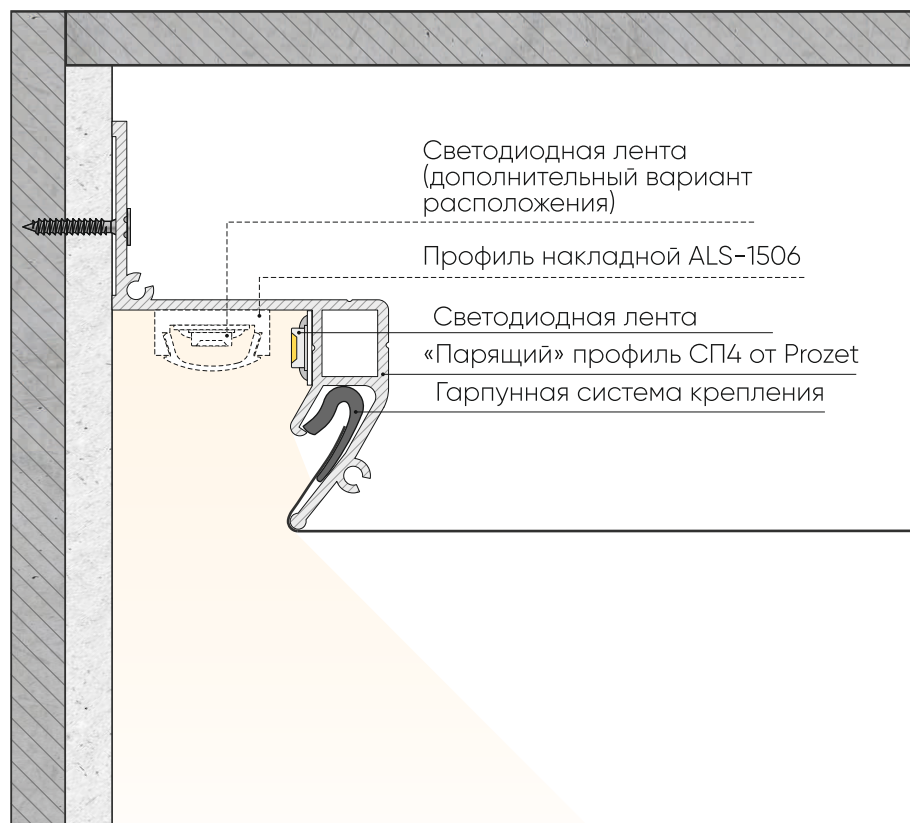
# Примыкание к стене

## 1.4. «Парящий» профиль СП 4 от Prozet



➤ «Парящий» профиль СП 4 – алюминиевый стеновой профиль с пазом для установки светодиодной ленты. Лента устанавливается на внутренней стенке профиля. Благодаря этому светодиодную ленту не видно. Установка вдоль зеркала не желательна, так как будет просматриваться внутренняя стенка.

Расстояние от стены до края профиля составляет 23,5 мм, что позволяет создать световой поток, направленный вниз на стену. Для ровного освещения стены желательно её предварительно выровнять. Профиль создает эффект «парящего» потолка.



➤ Профиль СП 4 от Prozet имеет технологические полости для фиксации саморезом сверху или сбоку

➤ Для удобства на профиле есть метки для вкручивания саморезов.

➤ Профиль изготавливается в чёрном и белом цвете.







# Примыкание к стене

1.4. «Парящий» профиль СП 4 от Prozet

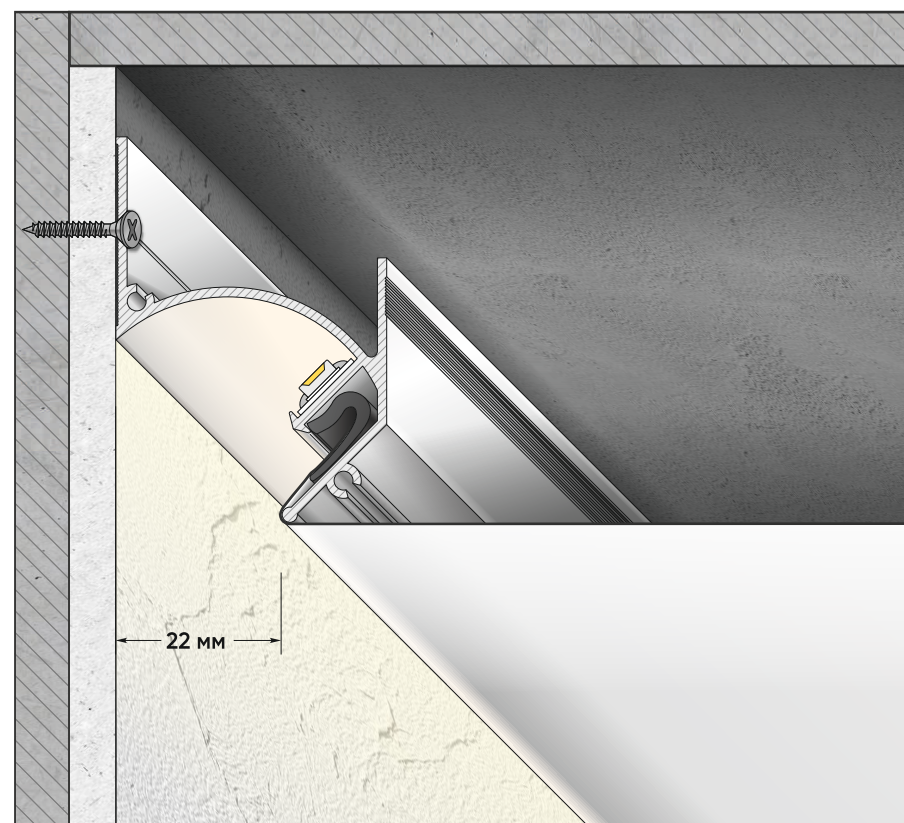
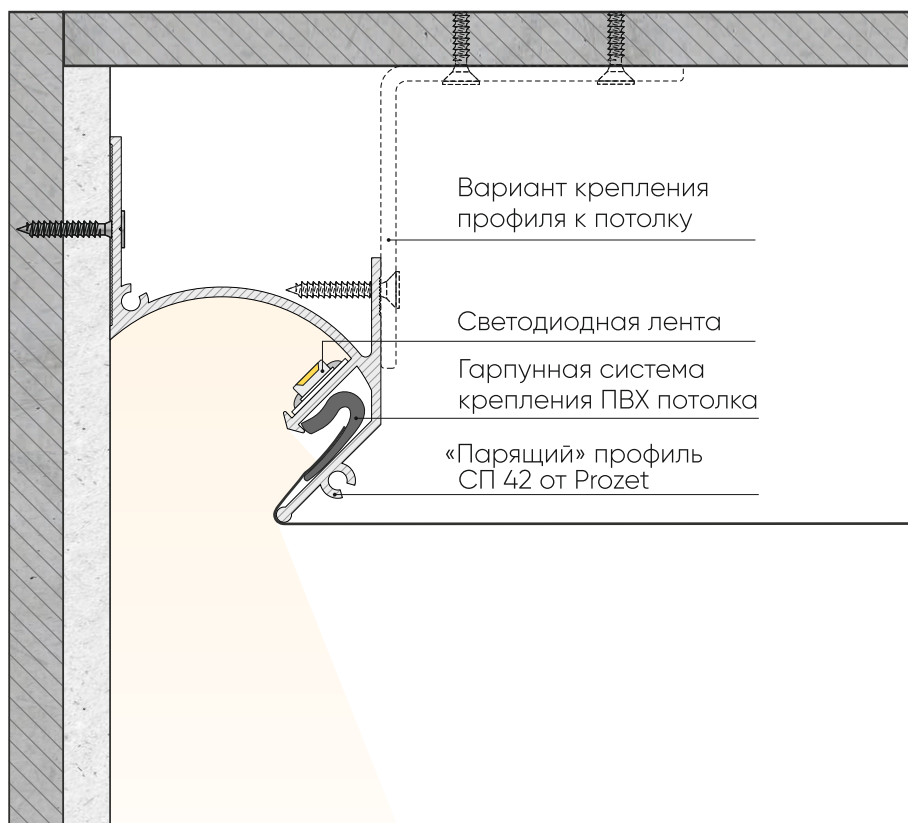
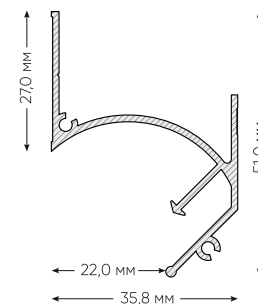
7



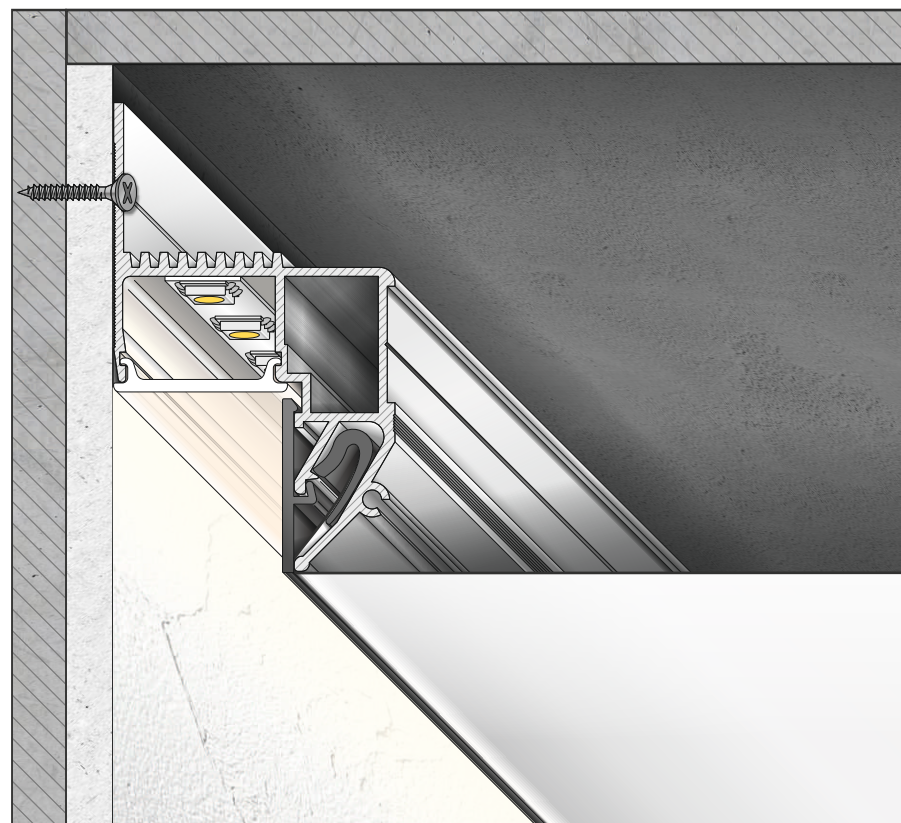
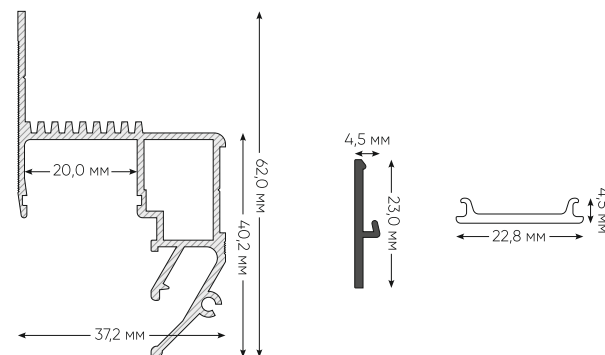


## 1.5. Профиль СП 42 от Prozet для подсветки по периметру

➤ Профиль СП 42 от Prozet предназначен для изготовления парящих потолков. Светодиодная лента крепится на специальную площадку. Конструкция профиля имеет куполообразный свод для создания рассеянного освещения. Поток света направлен вверх, на свод. Таким образом отраженный свет создает ровную мягкую подсветку по периметру. Ширина зазора подсветки 22 мм. Конструкция профиля позволяет крепить его как к стене, так и к потолку. Профиль изготавливается в двух вариантах: крашенный и некрашенный.



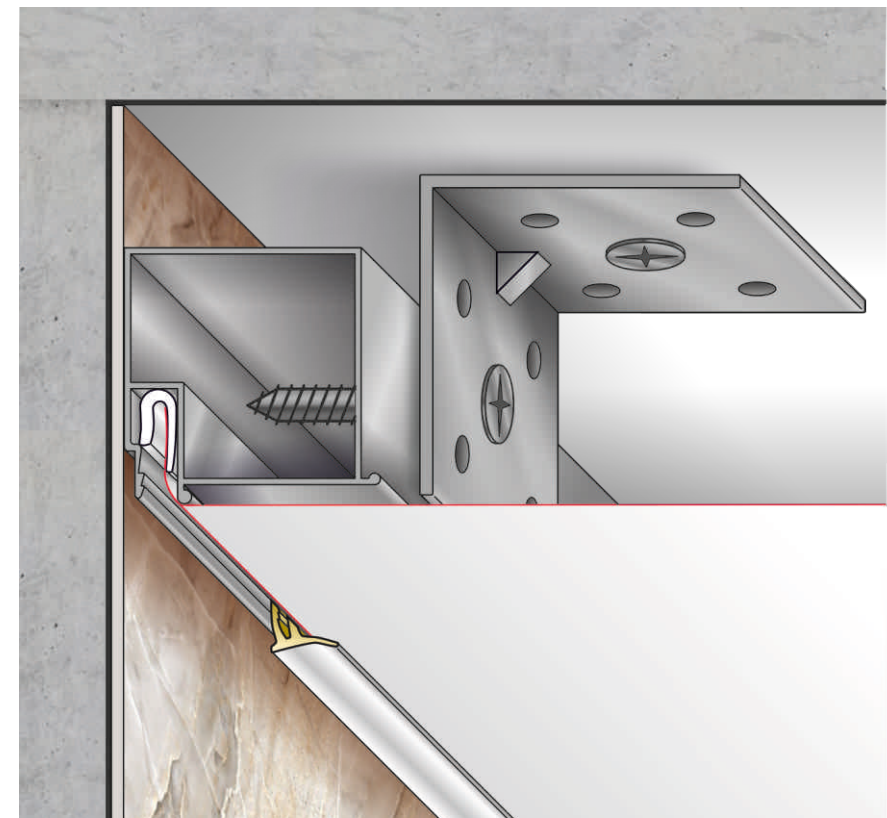
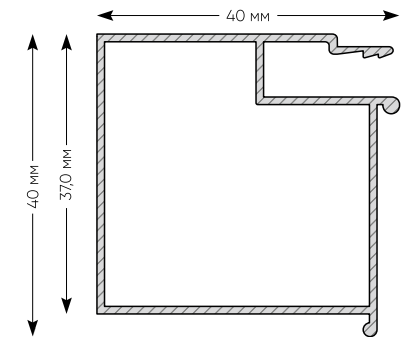
➤ Профиль СП 45 от Prozet предназначен для изготовления потолков с «парящим» примыканием. Высота профиля увеличена по сравнению с СП 4. Благодаря этому в профиль устанавливается заглушка S 23, выполненная в тёмном цвете. Она закрывает паз для гарпунного крепления потолка. Светодиодная лента закрывается светопрозрачным экраном КС 1. Световой поток направлен вниз, параллельно стене. Профиль имеет технологический паз для крепления профиля сбоку, к потолку.

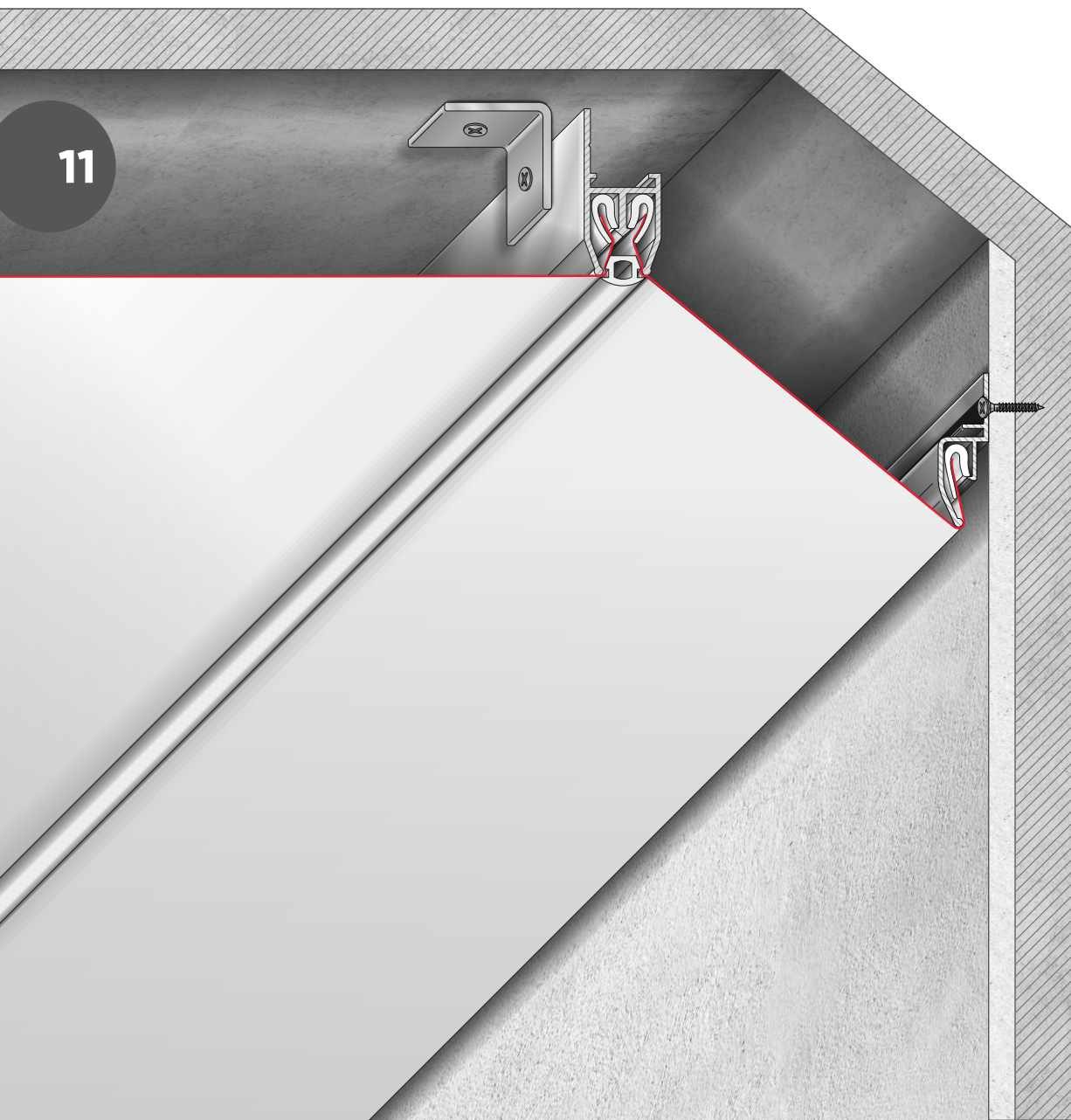




➤ Профиль БП 40 от Prozet – несущий брус для потолочного, консольного крепления.

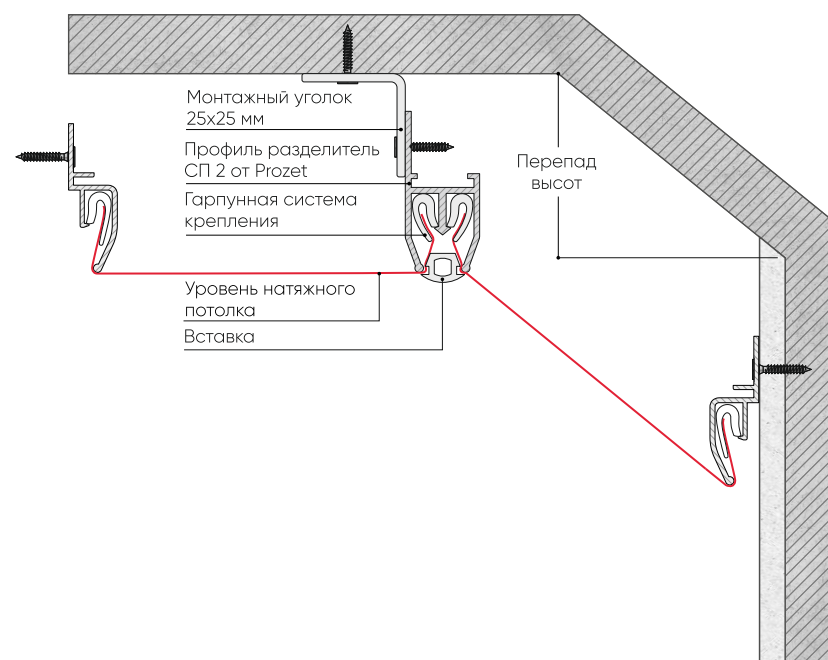
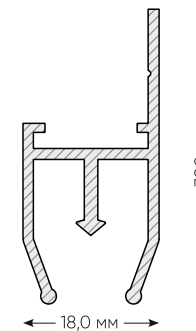
В случаях, когда невозможно крепиться к стене (керамогранит, кирпич, зеркало, деревянный брус и т.д.), устанавливается профиль БП 40. Он монтируется к потолку. Паз, в который заправляется полотно, закрывается декоративной вставкой.



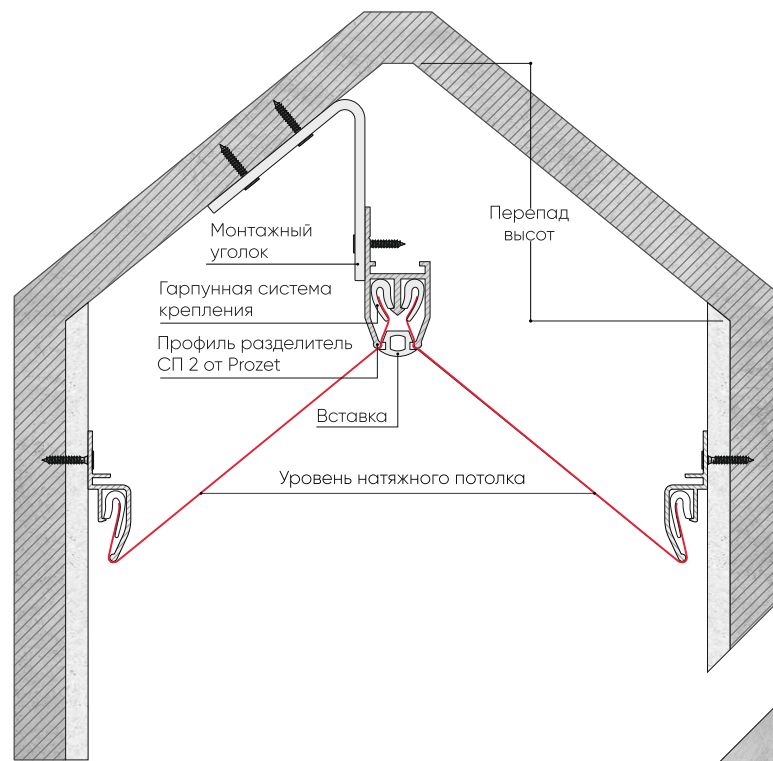


- Профиль СП 2 от Prozet возможно использовать как разделитель для установки полотен на мансардных этажах под определенным углом, чтобы натяжной потолок повторял конструкцию чернового. Профиль предназначен для гарпунной системы крепления. Паза для гарпуна закрывается вставкой.

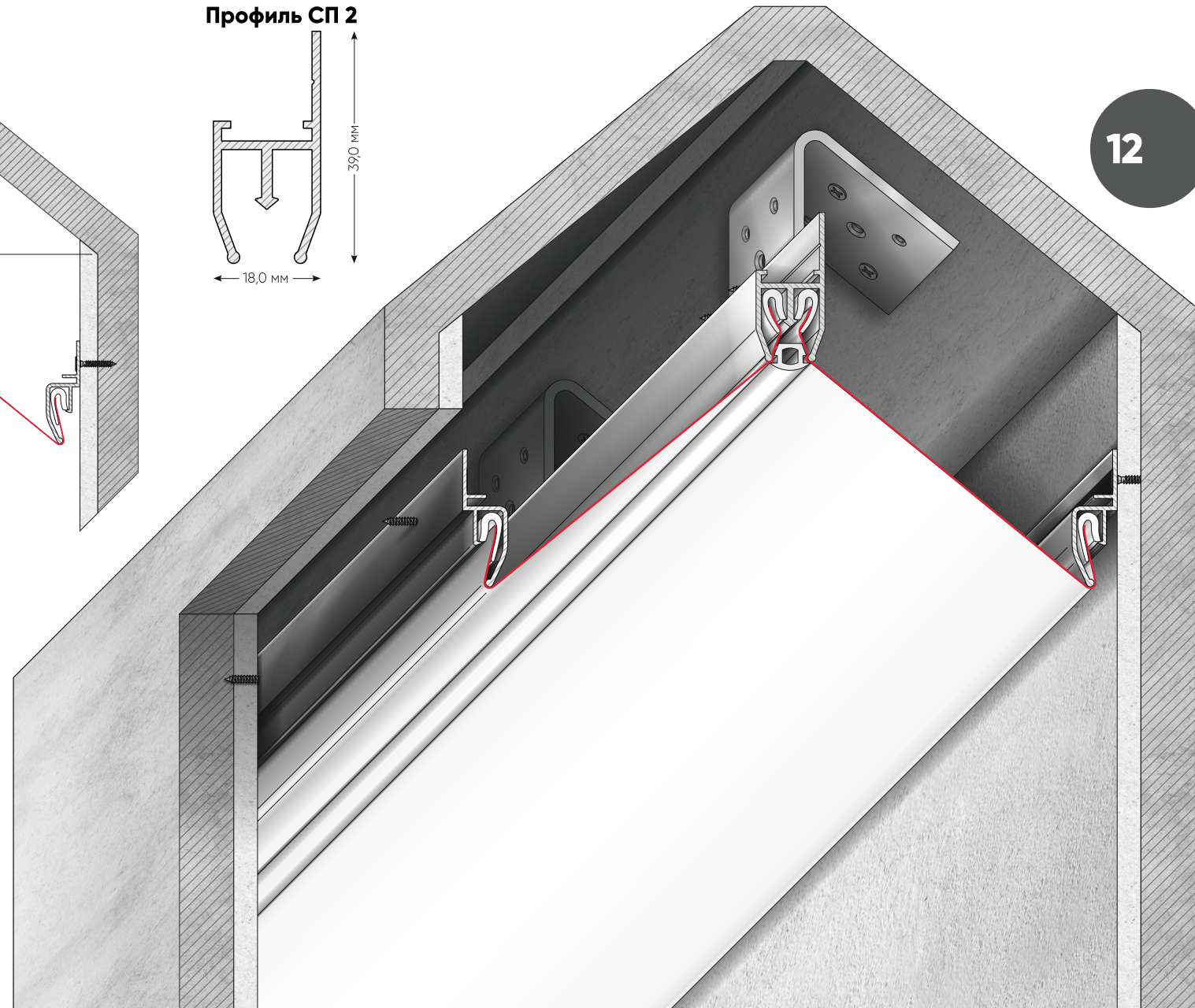
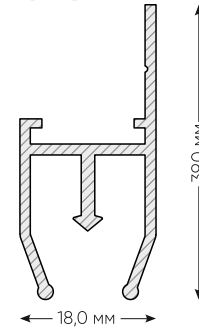
Профиль СП 2







Профиль СП 2



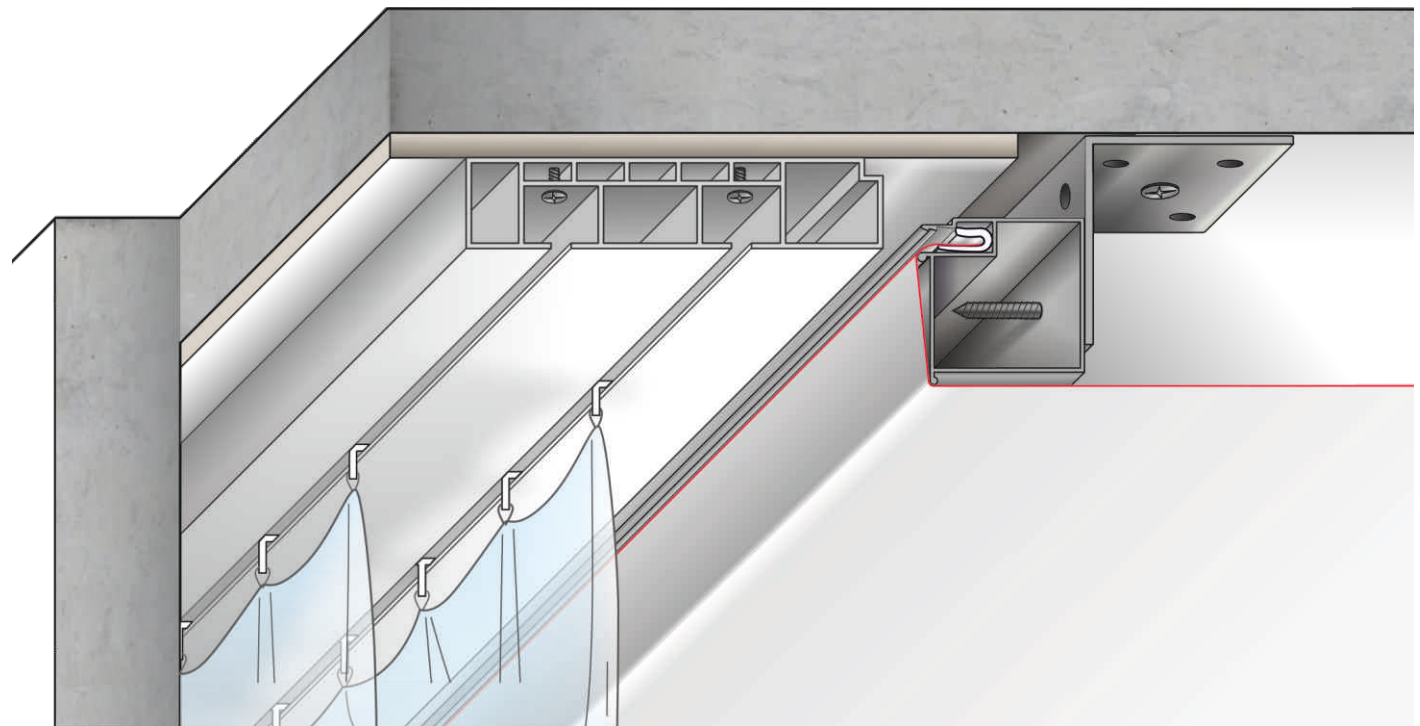
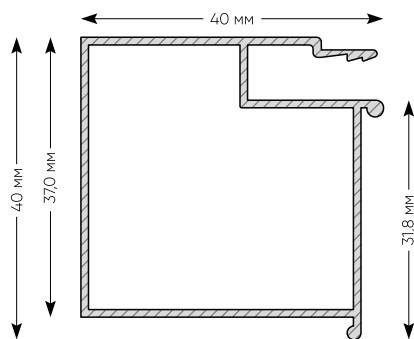
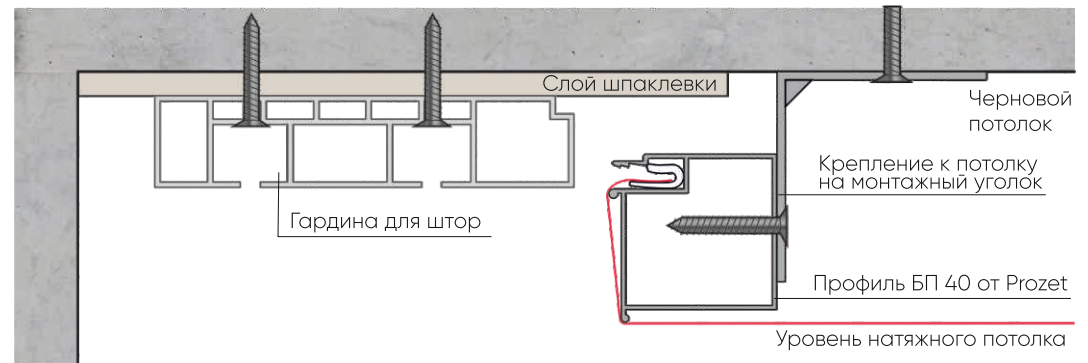
➤ Профиль СП 2 от Prozet возможно использовать как разделитель для установки полотен на мансардных этажах в коньке крыши. Профиль предназначен для гарпунной системы крепления. Паза для гарпуна закрываются вставкой.

➤ **Высота опускания потолка:** min 50 мм

Профиль БП 40 от Prozet - несущий брус для потолочного, консольного крепления.

Из профиля БП 40 возможно сделать нишу для штор с закрытым торцом. Черновой потолок требует отделки - шпаклюется полосой, ширина которой на 10-15 см больше, чем ширина желаемой ниши.

Высоту ниши легко варьировать, но высота закрытого натяжным потолком торца остается неизменной.







**Фото**

Кирилл Куразеев



## Переходы уровней и световые ниши

### 3.1. Переход уровней со вставкой из профилей Prozet ПП 50, ПП 65, ПП 75

15

▼ **Высота перехода:** 50/65/75 мм

**Особенности:** Первым удобнее устанавливать нижний уровень. Необходим Г-образный шпатель.

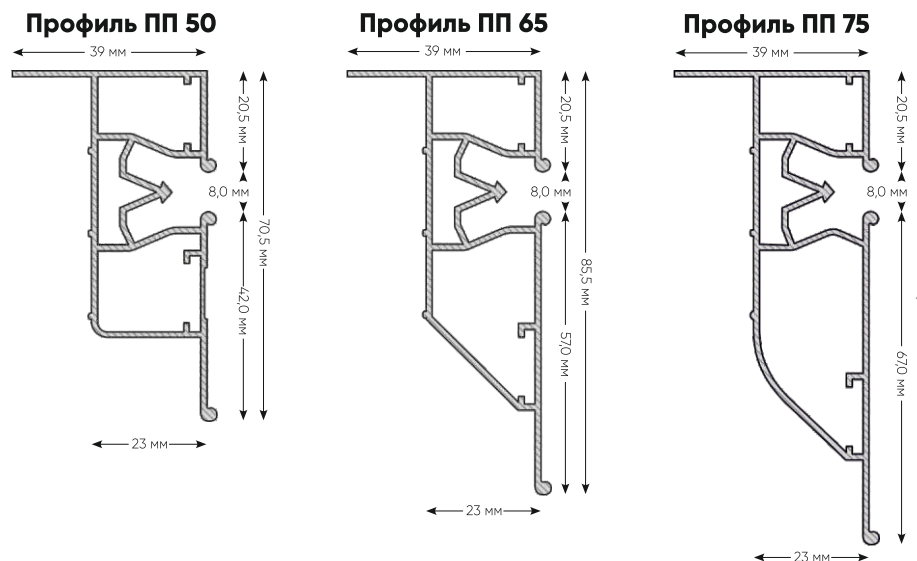
! **Рекомендации:**

Минимальный внешний и внутренний радиус скругления углов – 100 мм.

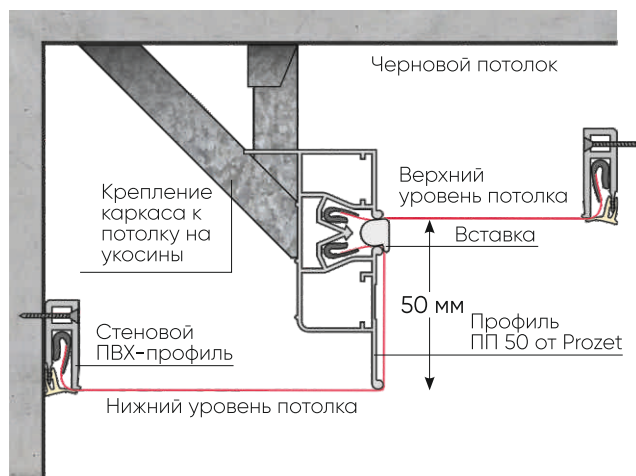
На наружных углах необходимо предусмотреть ребро от верхнего до нижнего перегиба полотна, толщиной равной толщине верхней и нижней "губы" отбойников.

На внутренних углах возникает эффект "линзы".

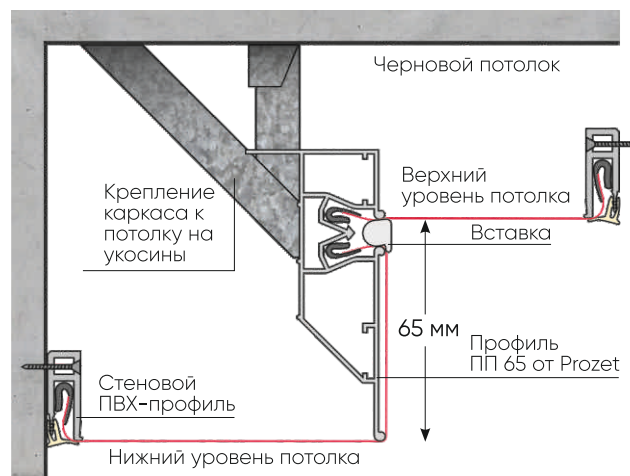
Для решения проблемы используют комплект «Антилинза» и специальную раскрой полотна.



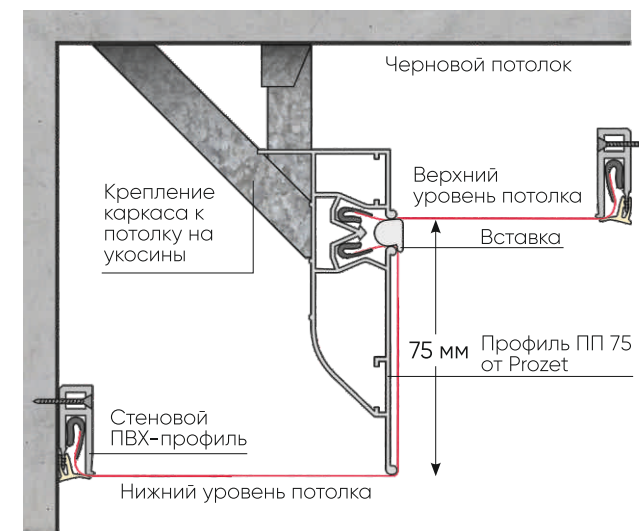
▼ **Переход уровня с профилем ПП 50 от Prozet**  
**Высота перехода:** 50 мм



▼ **Переход уровня с профилем ПП 65 от Prozet**  
**Высота перехода:** 65 мм



▼ **Переход уровня с профилем ПП 75 от Prozet**  
**Высота перехода:** 75 мм





▼ **Высота перехода:** 50/65/75 мм

**Особенности:** Первым заводится нижний уровень.  
Необходим Г-образный шпатель.

! **Рекомендации:**

Минимальный внешний и внутренний радиус скругления углов – 100 мм.  
На наружных углах необходимо предусмотреть ребро от верхнего до нижнего перегиба полотна, толщиной равной толщине верхней и нижней "губы" отбойников. На внутренних углах возникает эффект "линзы". Для решения проблемы используют комплект «Антилинза» и специальный раскрой полотна.



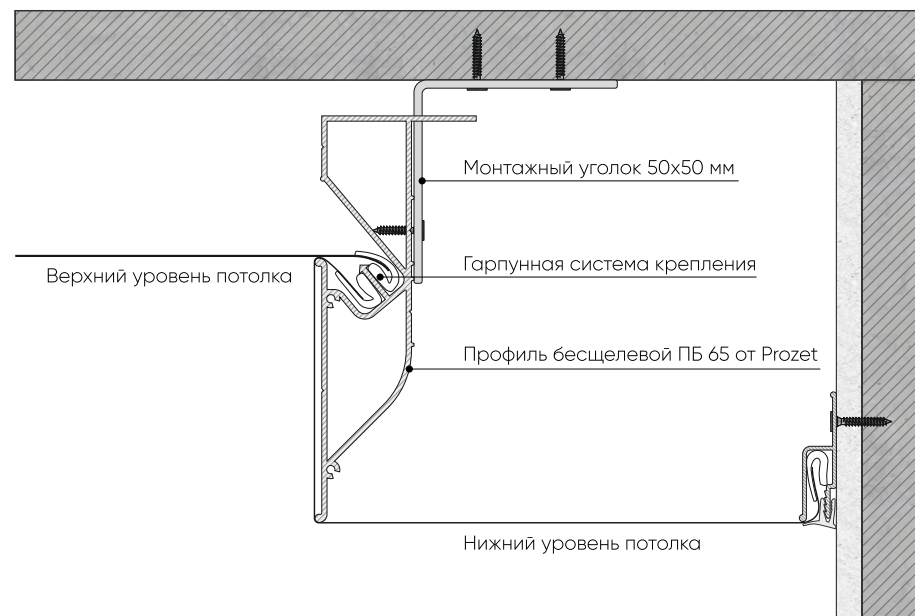
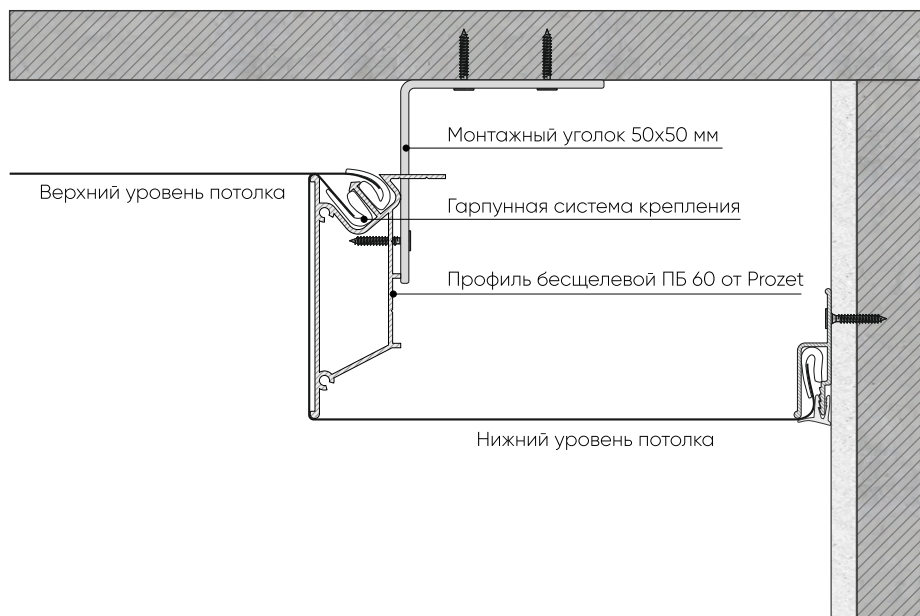
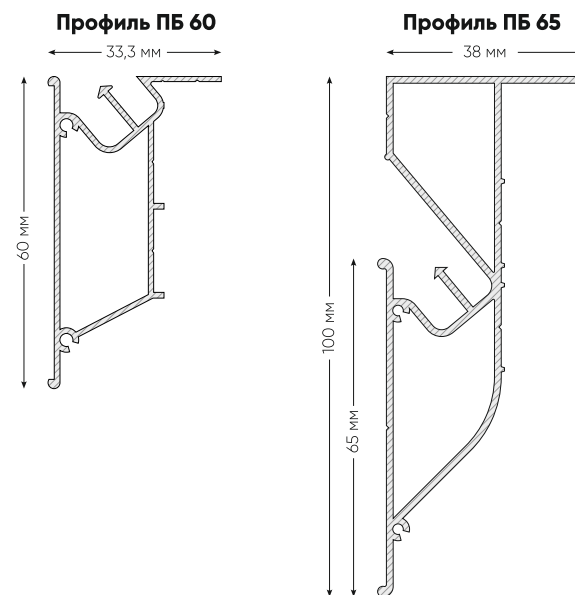
✓ **Высота перехода:** 65 мм

**Особенности:** Первым заводится нижний уровень.  
Необходим Г-образный шпатель.

ⓘ **Рекомендации:**

Минимальный внешний и внутренний радиус скругления углов – 100 мм.

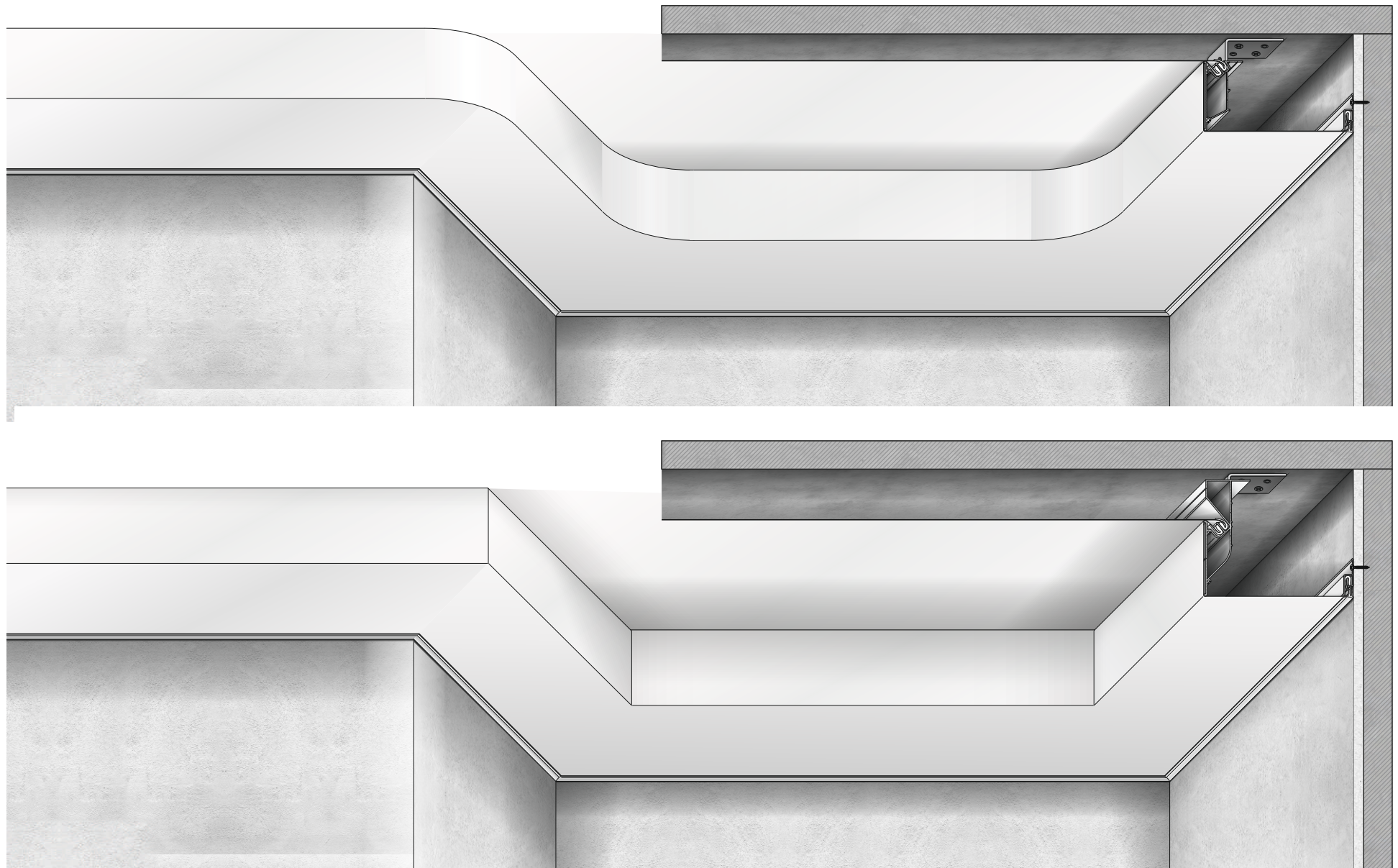
На наружных углах необходимо предусмотреть ребро от верхнего до нижнего перегиба полотна, толщиной равной толщине верхней и нижней "губы" отбойников. На внутренних углах возникает эффект "линзы". Для решения проблемы используют комплект «Антилинза» и специальный раскрой полотна.





# Переходы уровней и световые ниши

3.2. Бесщелевой переход уровней из профилей ПБ 60 и ПБ 65 от Prozet



**Дизайн**

Коломенцева Анастасия

**Фото**

Горбунова Наталья

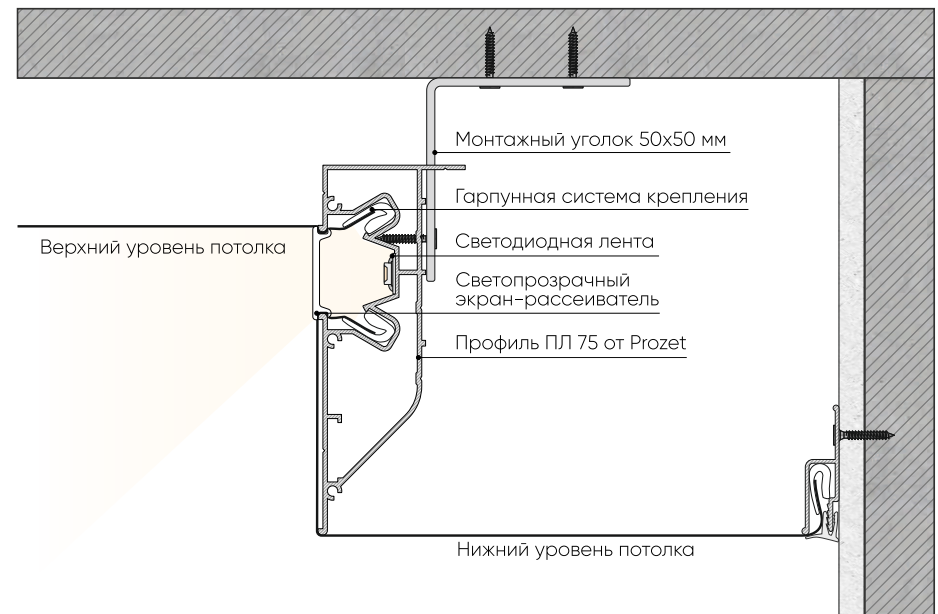
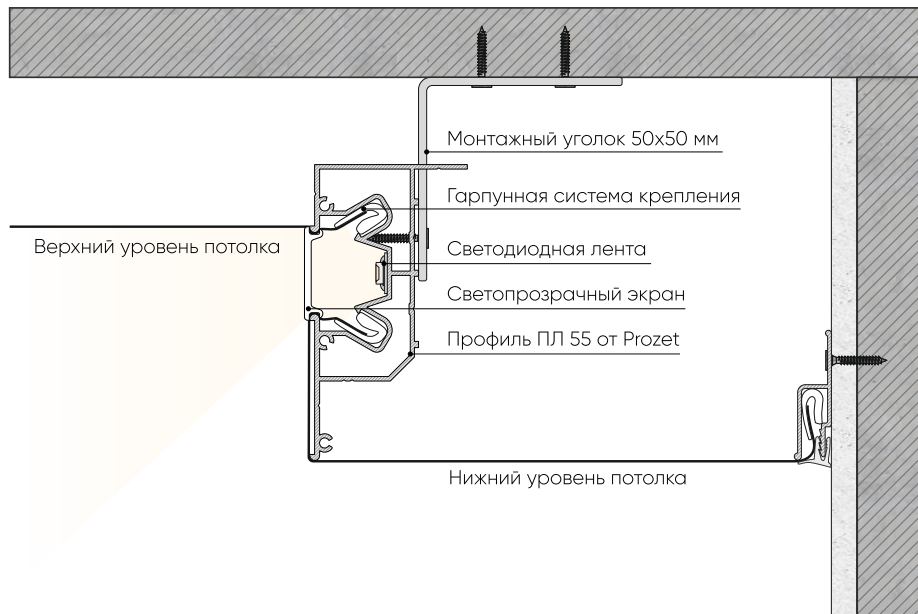
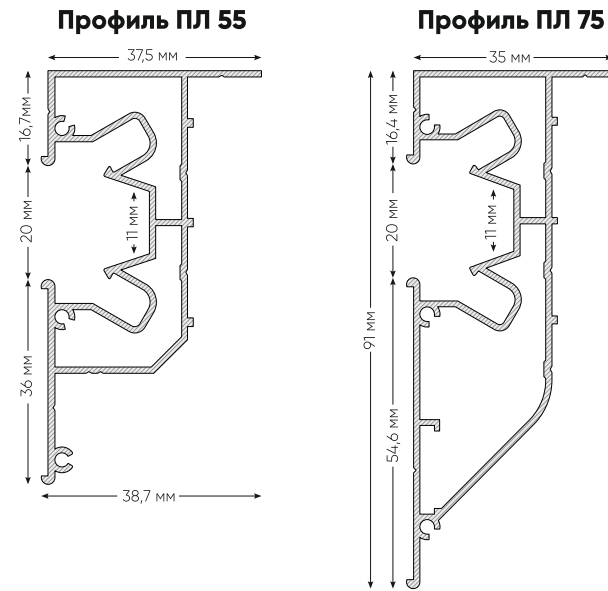


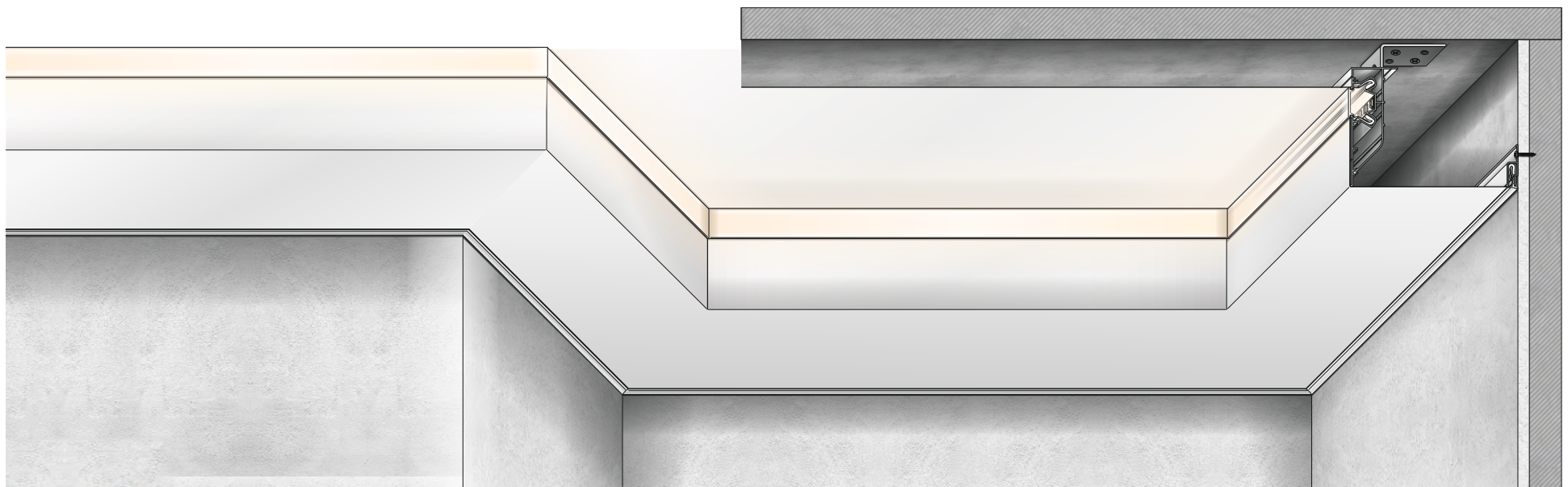
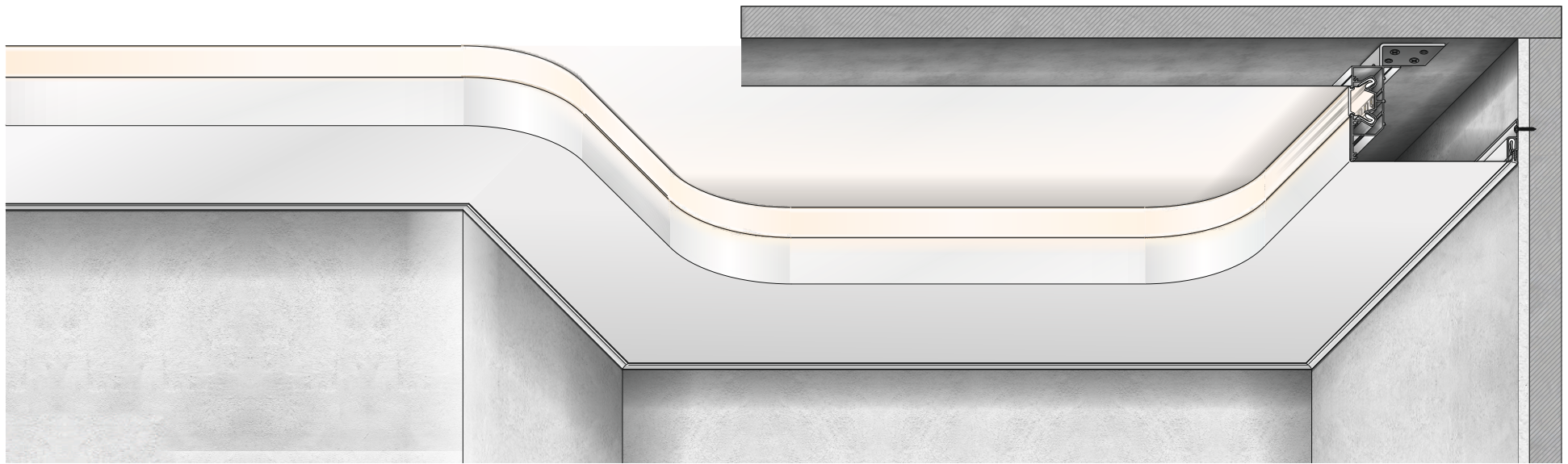
# Переходы уровней и световые ниши

## 3.3. Переход уровней из профилей ПЛ 55 и ПЛ 75 от Prozet

- Профиль ПЛ 55 и ПЛ 75 от Prozet предназначены для изготовления конструкции перехода уровней с межуровневой подсветкой. Радиус скругления углов конструкции не менее 100 мм.

Профиль предназначен для гарпунной системы крепления без вставки. Ниша под светодиодную ленту закрывается светопрозрачным экраном. Ширина световой линии – 20 мм.







## Переходы уровней и световые ниши

3.3. Переход уровней из профилей ПЛ 55 и ПЛ 75 от Prozet

3



**Фото**

Борисов Иван

22

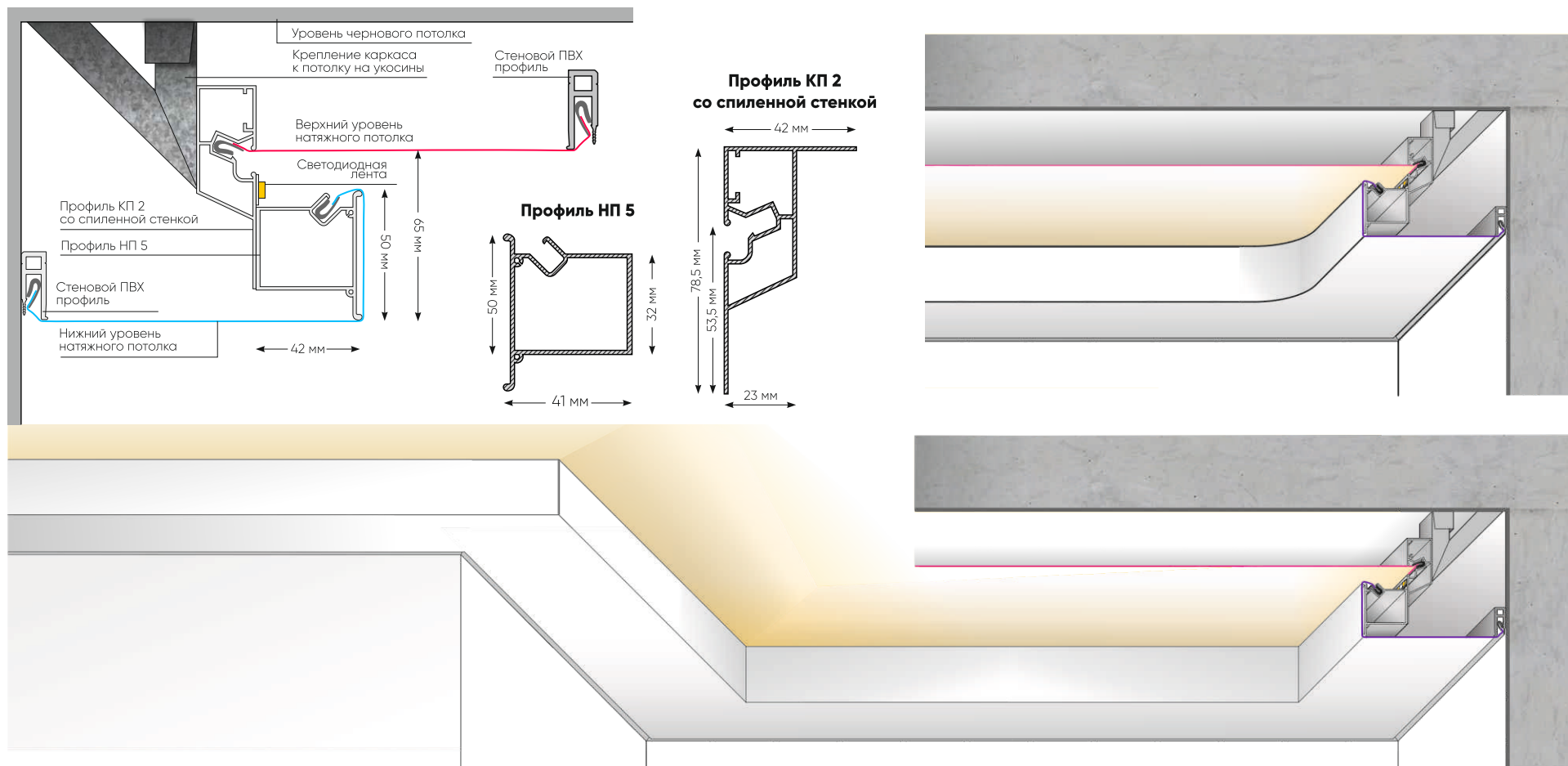
✓ **Высота перехода:** 65 мм

**Особенности:** Первым заводится нижний уровень.  
Необходим Г - образный шпатель.

! **Рекомендации:**

Не рекомендуется делать верхний уровень глянцевым, т.к. в нём будет отражаться светодиодная лента.

Минимальный внешний и внутренний радиус скругления углов – 100 мм. На наружных углах необходимо предусмотреть ребро от верхнего до нижнего перегиба полотна, толщиной равной толщине верхней и нижней "губы" отбойников. На внутренних углах возникает эффект "линзы". Для решения проблемы используют комплект «Антилинза» и специальный раскрой полотна.





## Переходы уровней и световые ниши

### 3.4. Световая ниша из профилей НП 5 и КП 2 от Prozet

3



**Дизайн**

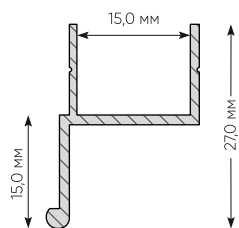
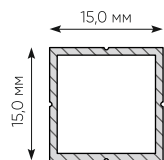
«Мечты сбываются»

**Фото**

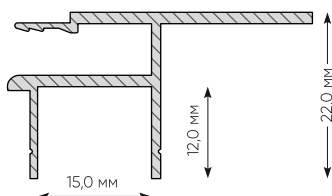
Наталья Горбунова

24

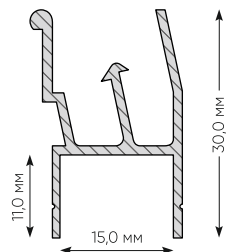
Профиль «Отбойник»

Профиль  
«Каркасная труба»

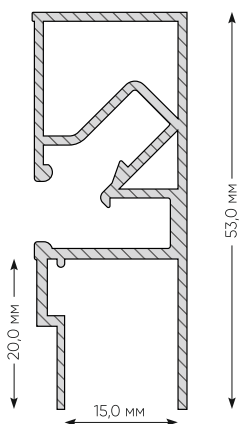
Профиль «Ниша»



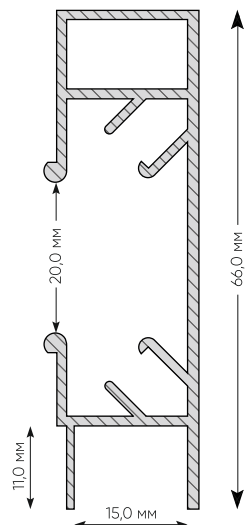
Профиль «Бесщелевик»



Профиль «Классик»



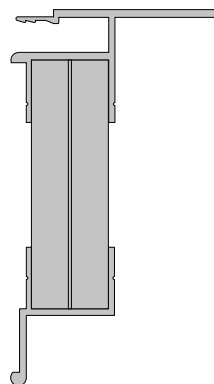
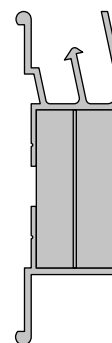
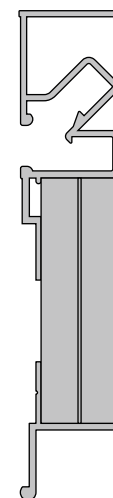
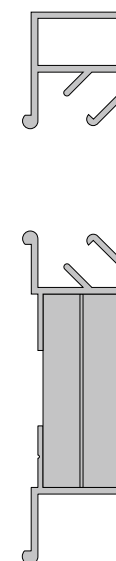
Профиль «Неон»



✓ **Серия профилей Duplex от Prozet** создана для монтажа привычных конструкций для двухуровневого потолка с регулируемой высотой второго уровня.

Профиль «Каркасная труба» устанавливается как вертикальные стойки и от их высоты зависит высота перехода уровней. Во всех вариантах сборки каркасов используется профиль «Отбойник» снизу. Для верхней части в серии Duplex имеется 4 варианта профиля:

- профиль «Ниша»..... для установки ниши для штор с закрытым торцом
- профиль «Стандарт»..... для перехода уровней «Стандарт» со вставкой (устанавливается белая вставка)
- профиль «Бесщелевик»..... для бесщелевого перехода уровней
- профиль «Неон»..... для перехода уровней с линейной подсветкой (устанавливается светопрозрачная вставка)

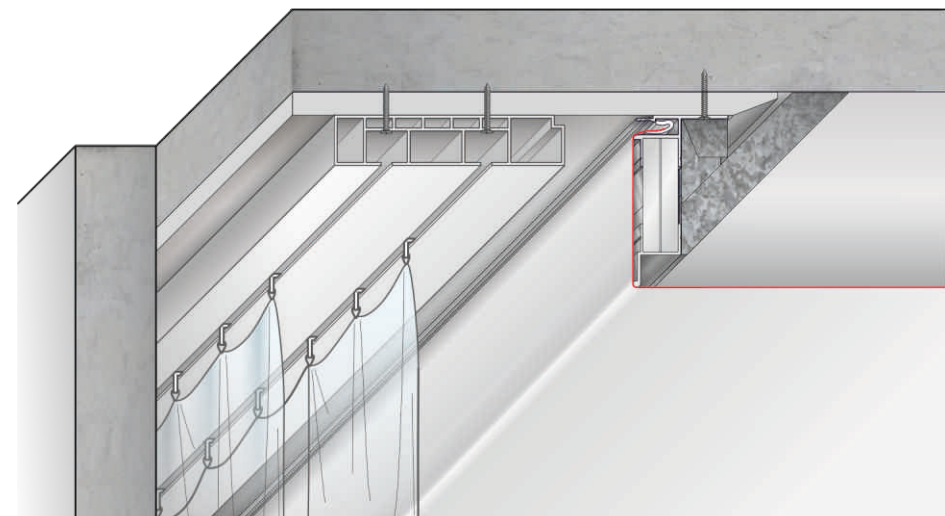
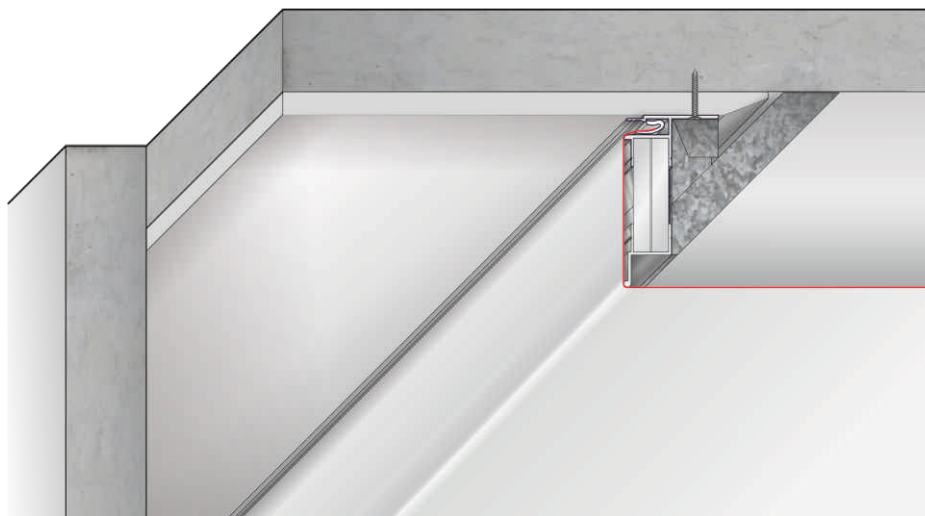
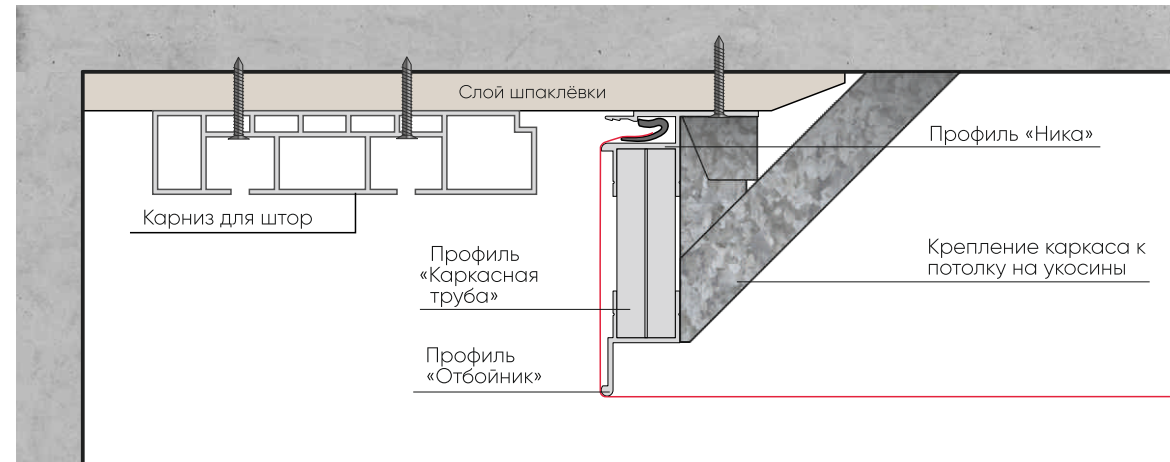
Ниша для штор  
с закрытым торцом  
в сбореБесщелевой  
переход уровней  
в сбореПереход уровней  
«Стандарт» со вставкой  
в сбореПереход уровней  
с линейной подсветкой  
в сборе

## 4.1. Серия профилей Duplex от Prozet: ниша для штор с закрытым торцом

**Высота опуска потолка:** от 50 мм, в зависимости от высоты профиля «Каркасная труба».

Вариант организации ниши для штор с закрытым торцом из трёх профилей серии Duplex от Prozet. – «Отбойника», «Каркасной трубы» и «Ниши». Каркас не виден. Высоту ниши легко менять. Требуется отделка для чернового потолка в нише.

Рекомендуемая ширина ниши 10, 15, 20 см и более, в зависимости от ширины карниза, объема штор и отступа от радиаторов.





- ✓ **Высота перехода:** от 60 мм, в зависимости от высоты профиля «Каркасная труба».

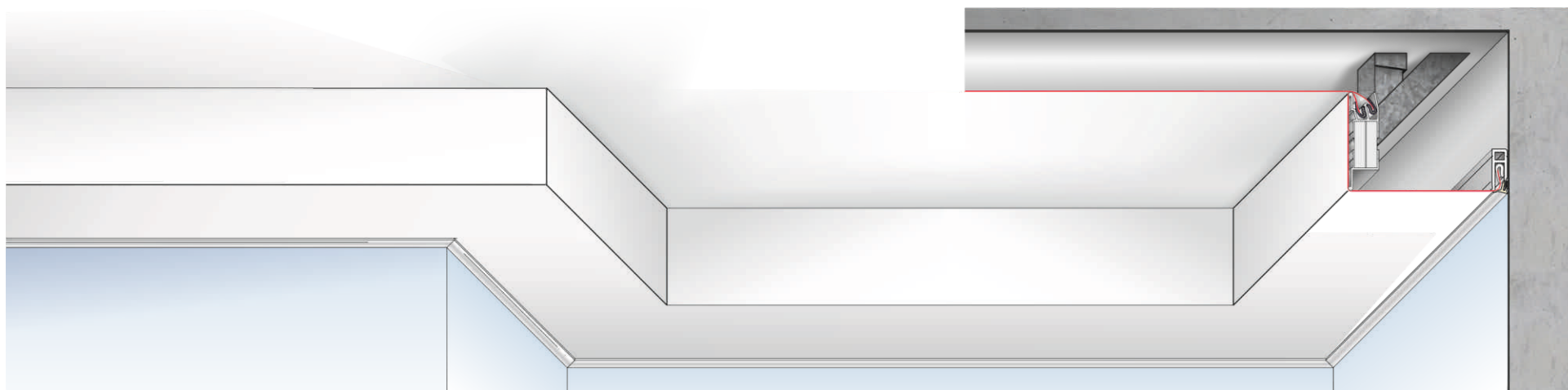
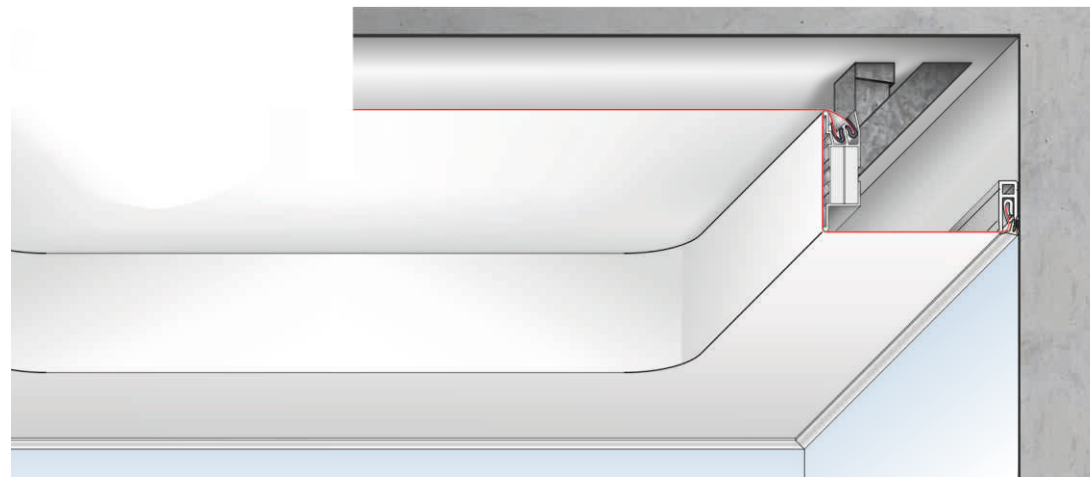
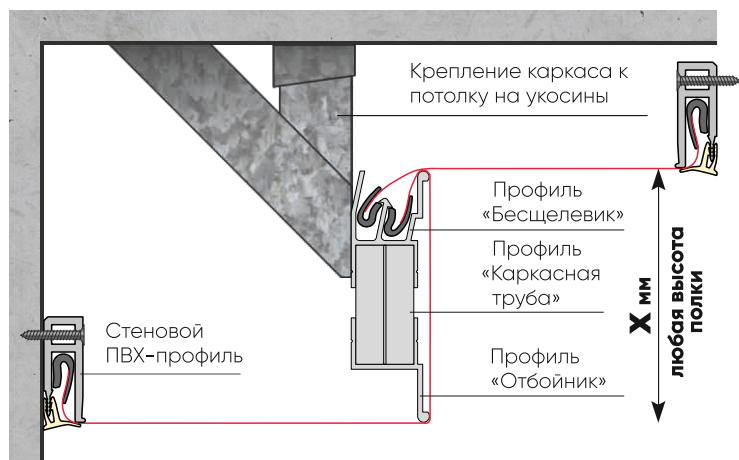
**Особенности:** Первым заводится нижний уровень. Необходим Г-образный шпатель.

### ! Рекомендации:

Минимальный внешний и внутренний радиус скругления углов – 100 мм.

На наружных углах необходимо предусмотреть ребро от верхнего до нижнего перегиба полотна, толщиной равной толщине верхней и нижней «губы» отбойников. На внутренних углах возникает эффект «линзы». Для решения проблемы используют комплект «Антилинза» и специальный раскрой полотна.

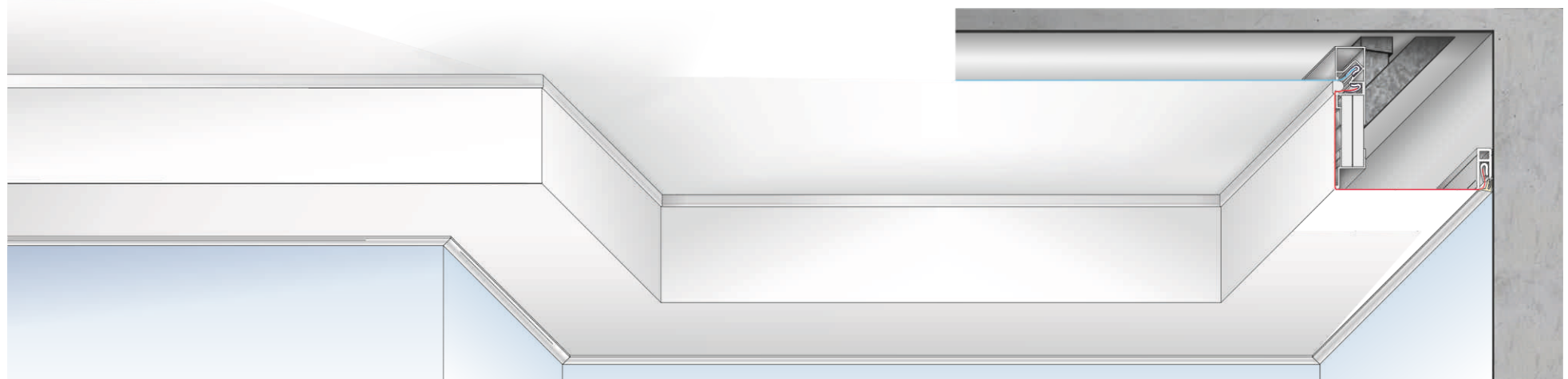
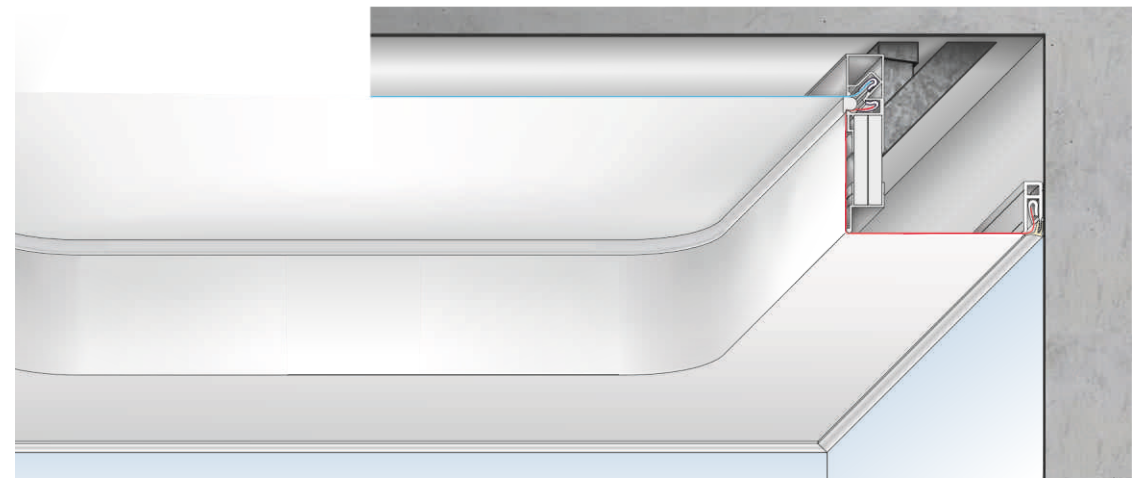
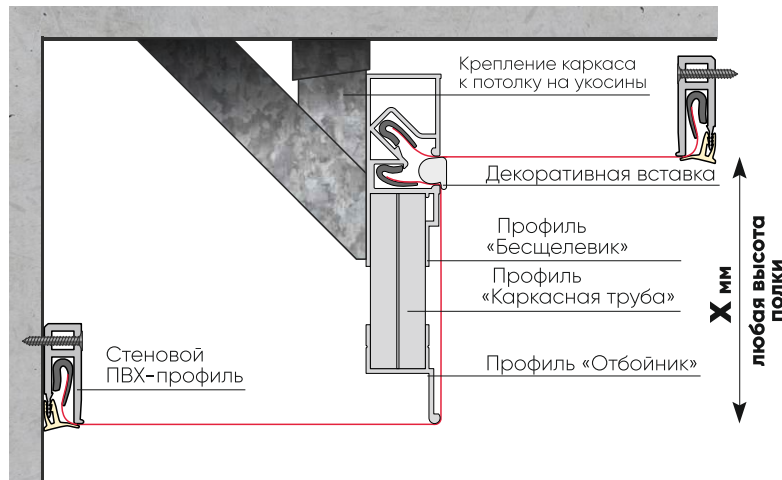
27



## 4.3. Серия профилей Duplex от Prozet: переход уровней со вставкой

- Высота перехода:** от 60 мм, в зависимости от высоты профиля «Каркасная труба».
- Особенности:** Первым заводится нижний уровень. Необходим Г - образный шпатель. Щель закрывается белой вставкой.

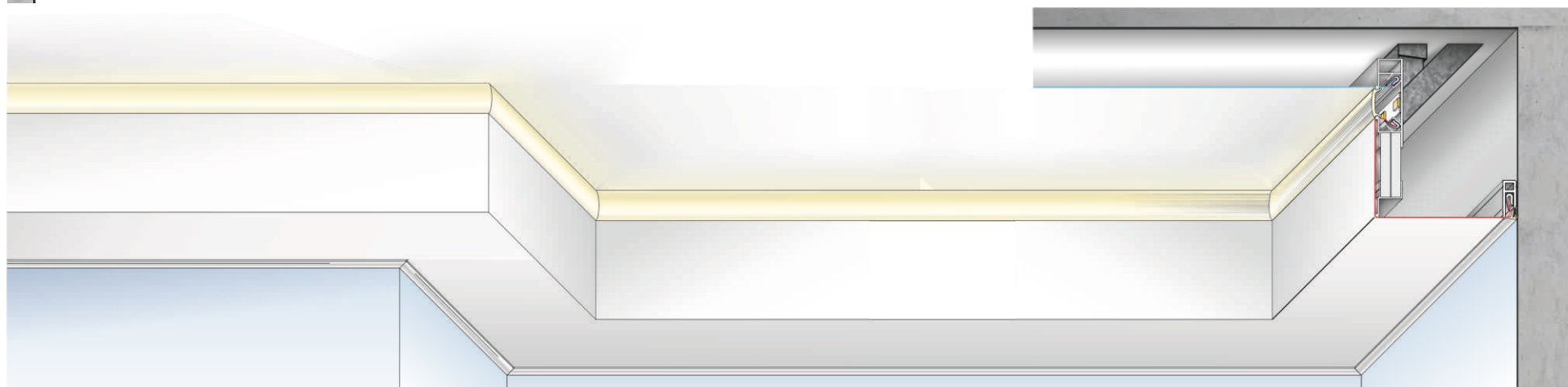
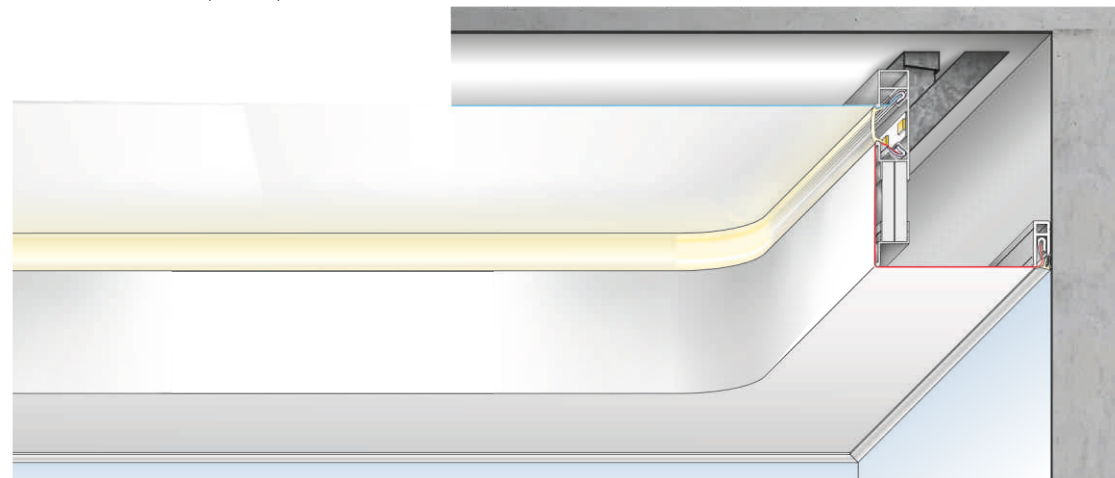
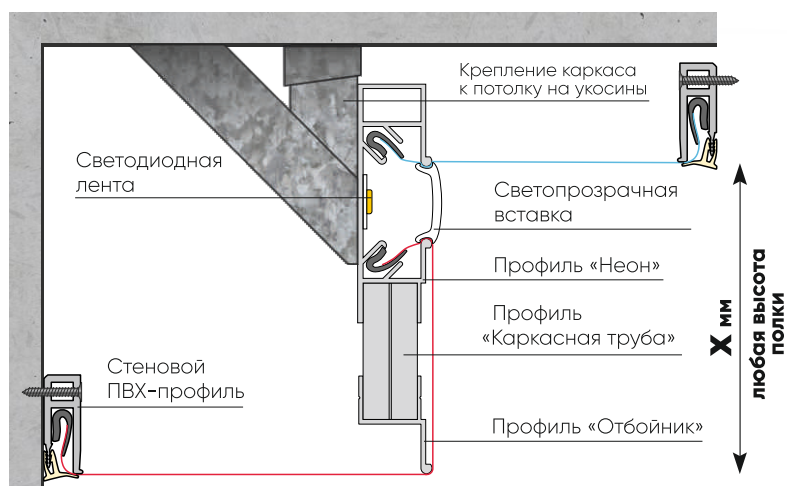
- Рекомендации:** Минимальный внешний и внутренний радиус скругления углов – 100 мм. На наружных углах необходимо предусмотреть ребро от верхнего до нижнего перегиба полотна, толщиной равной толщине верхней и нижней «губы» отбойников. На внутренних углах возникает эффект «линзы». Для решения проблемы используют комплект «Антилинза» и специальный раскрой полотна.





- Высота перехода:** от 75 мм, в зависимости от высоты профиля «Каркасная труба».
- Особенности:** Первым заводится нижний уровень. Необходим Г-образный шпатель. Светодиодная лента устанавливается внутрь профиля и закрывается светопрозрачной вставкой.

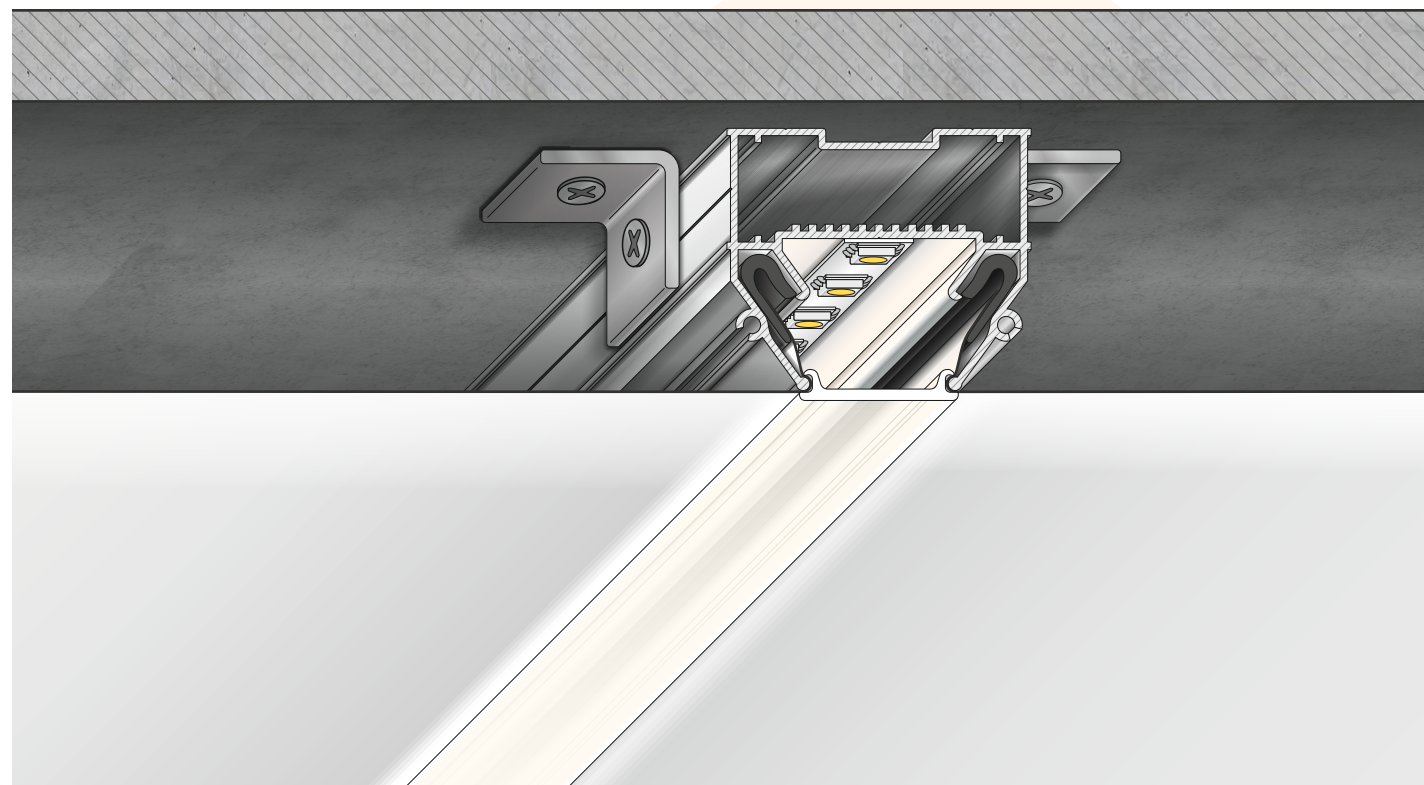
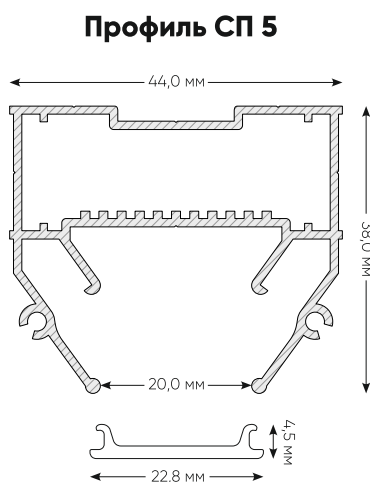
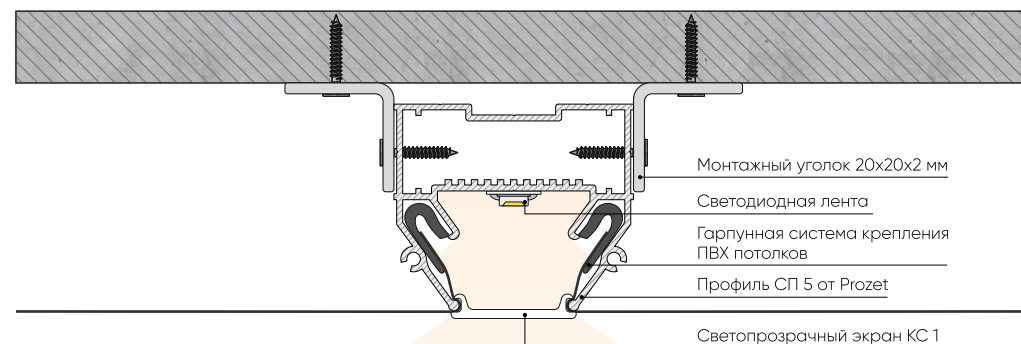
- Рекомендации:** Минимальный внешний и внутренний радиус скругления углов – 100 мм. На наружных углах необходимо предусмотреть ребро от верхнего до нижнего перегиба полотна, толщиной равной толщине верхней и нижней «губы» отбойников. На внутренних углах возникает эффект «линзы». Для решения проблемы используют комплект «Антилинза» и специальный раскрой полотна.

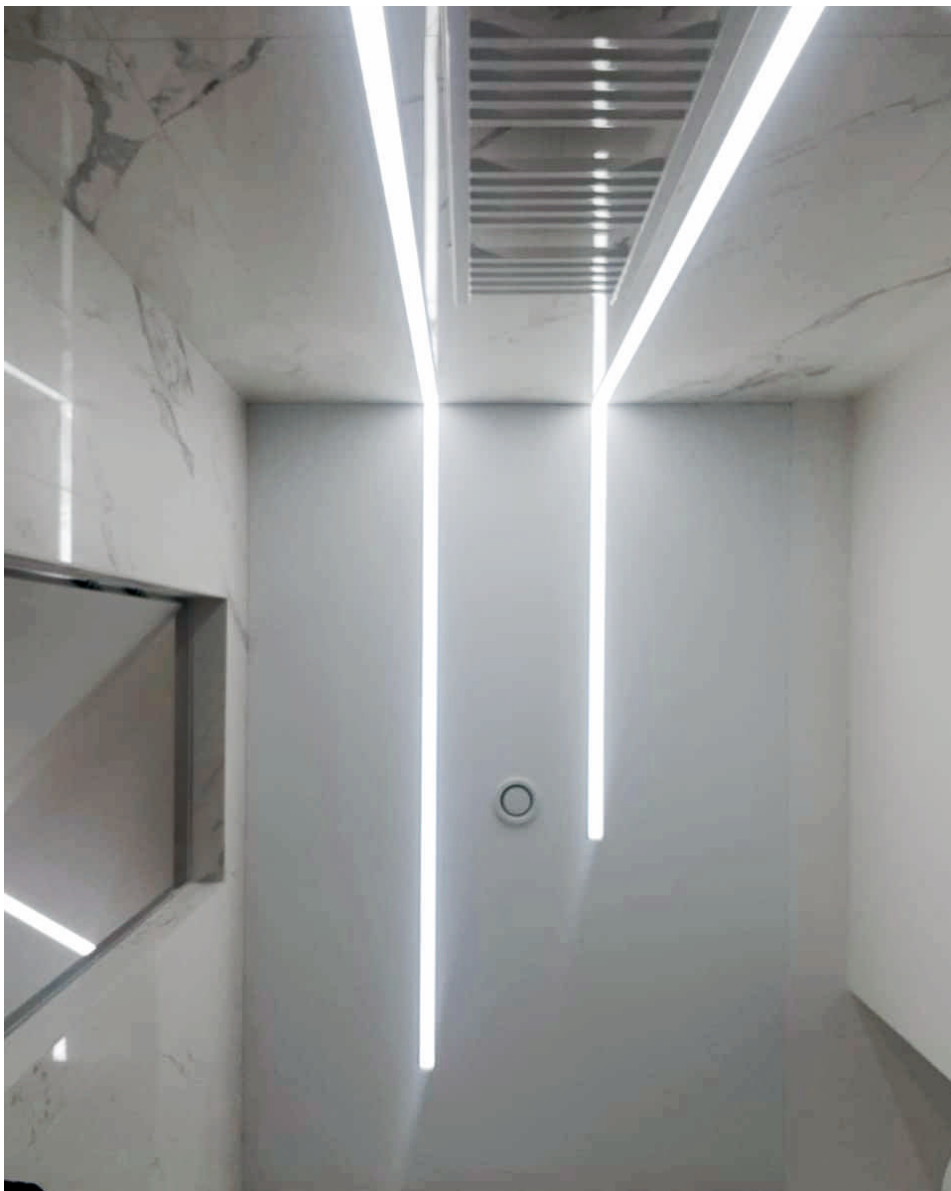


## 5.1. Встроенные световые линии из профиля СП 5 от Prozet

➤ Алюминиевый профиль СП 5 от Prozet предназначен для изготовления встроенных световых линий. Ширина световой линии – 20 мм. Светопрозрачная вставка-экран гибкая. Её можно использовать для криволинейных линий вместе с нагубников и специальной вставкой. В профиль возможно установить светодиодную линию как в одну, так и в две линии.

Световая линия получается без вставки по краям. Минимальный опуск при установке профиля СП 5 от Prozet – 5 см.



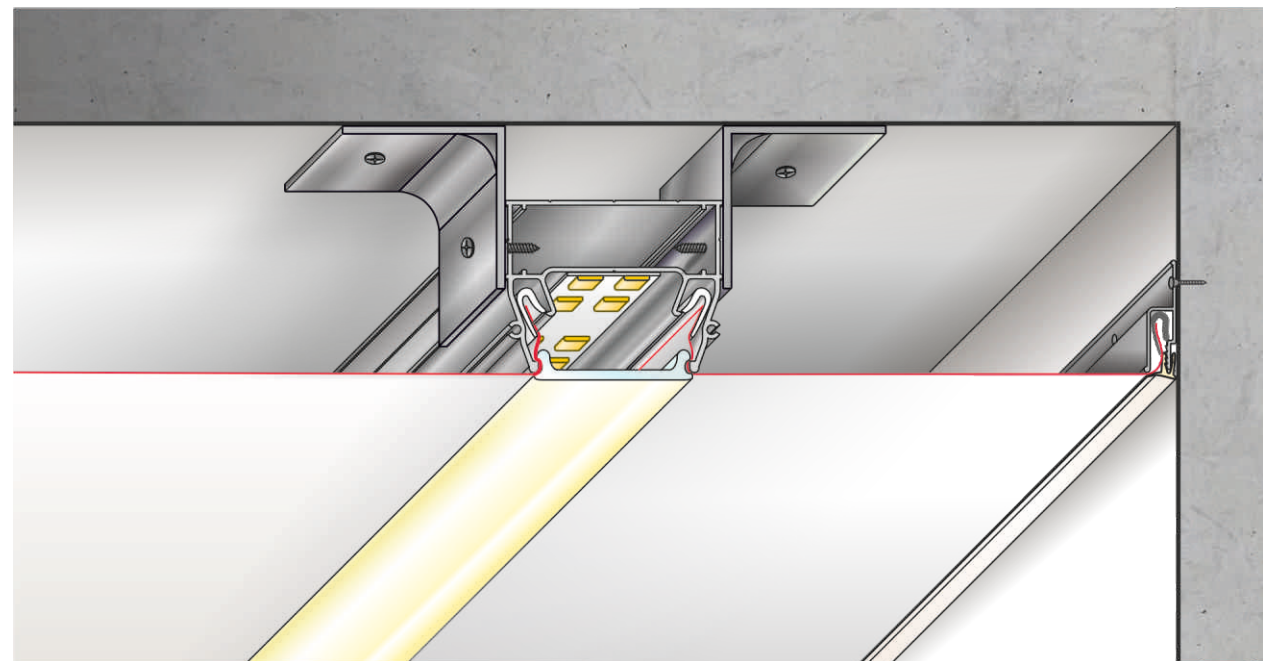
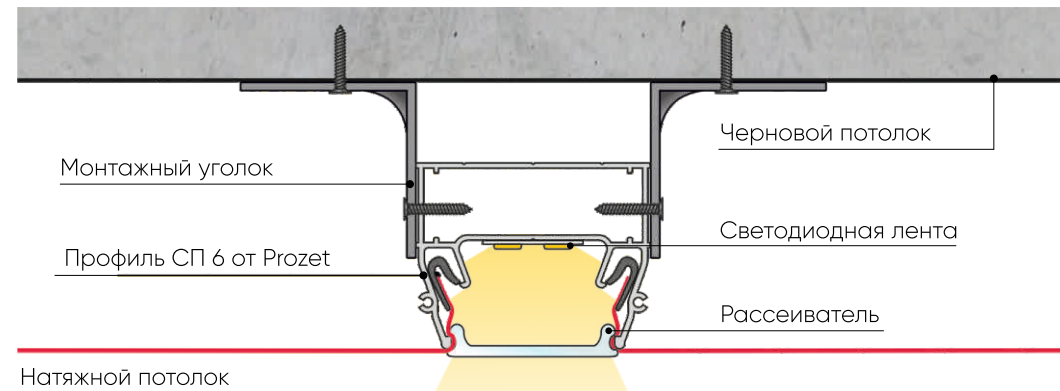
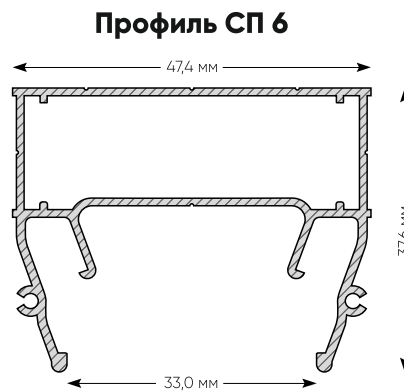




## 5.2. Встроенные световые линии из профиля СП 6 от Prozet

➤ Алюминиевый профиль СП 6 от Prozet предназначен для изготовления встроенных световых линий с видимой частью шириной 33 мм. Для профиля изготавливаются два вида светопрозрачного рассеивателя – гибкий (пропускаемость света до 50 %) и жёсткий (пропускание света до 90%). В профиль возможно установить широкую светодиодную ленту или ленту в два ряда.

Световая линия получается без вставки, устанавливается только по прямой. Минимальный опуск потолка при установке профиля СП 6 от Prozet – 5 см.



**Дизайн**

Глинина Елена

**Фото**

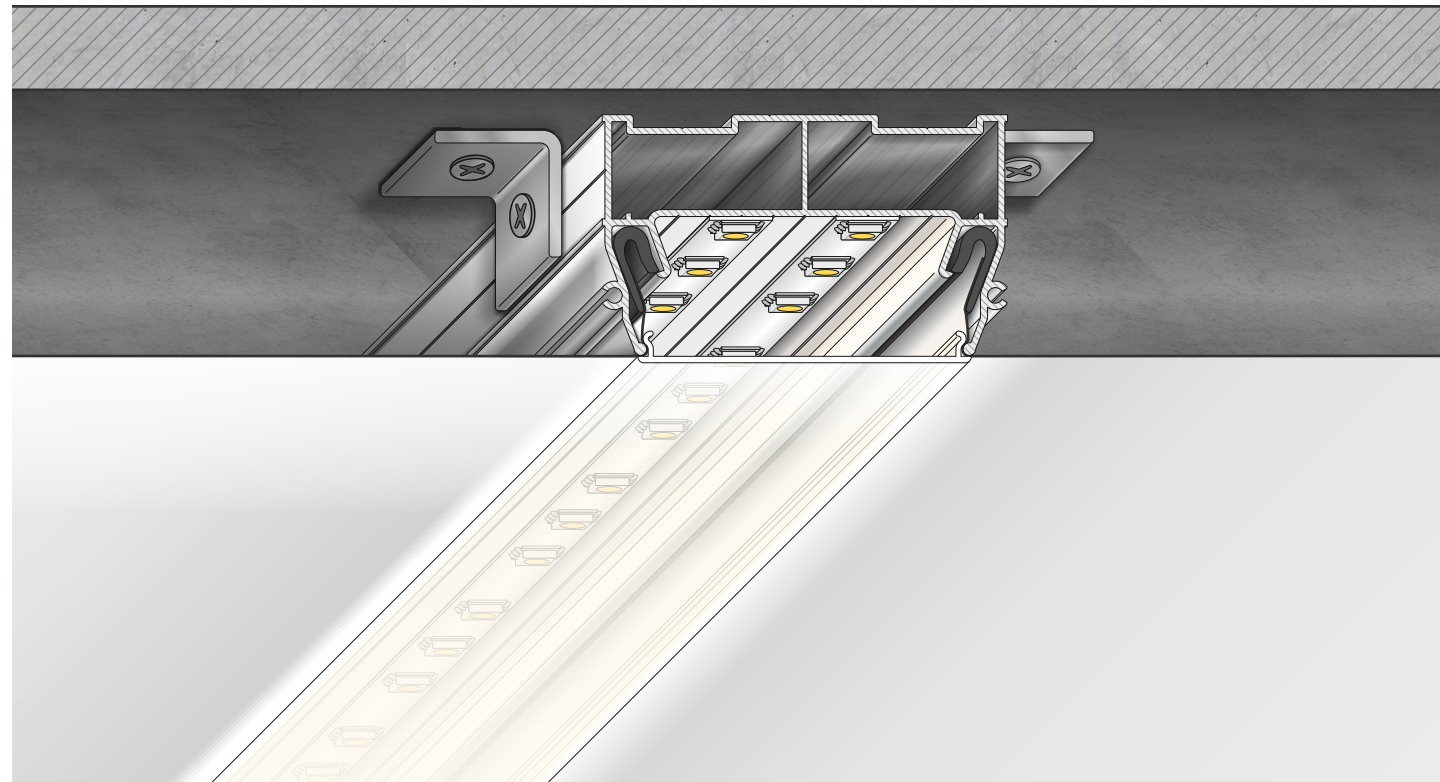
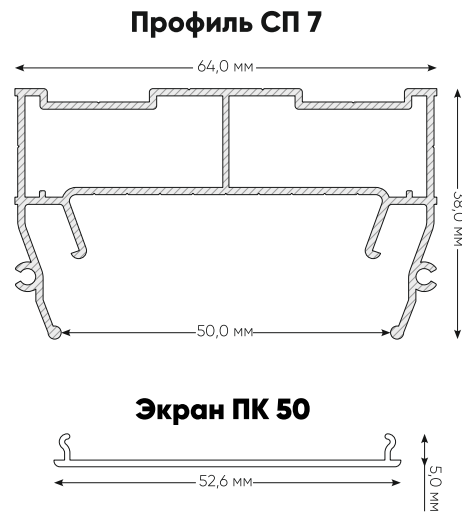
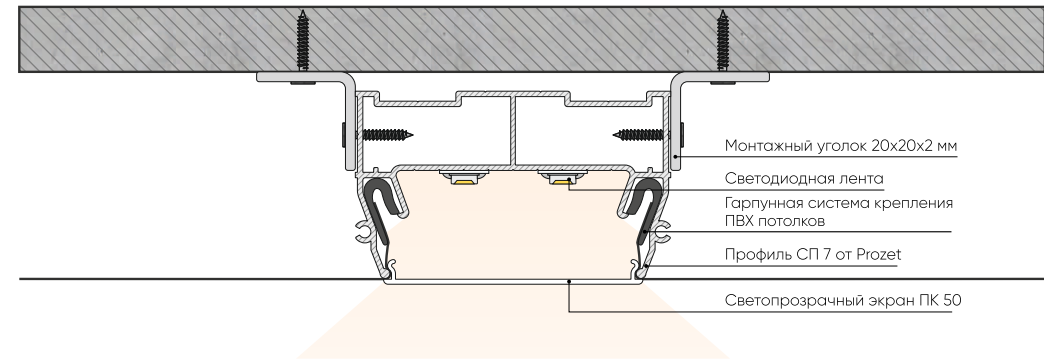
Наталья Горбунова



## 5.3. Встроенные световые линии из профиля СП 7 от Prozet

➤ Алюминиевый профиль СП 7 от Prozet предназначен для изготовления широких встроенных световых линий. Ширина световой линии – 50 мм. Светопрозрачная вставка-экран для профиля СП 7 от Prozet жёсткая, изготавливается из поликарбоната. В профиль возможно установить светодиодную линию как в одну, так и в две линии.

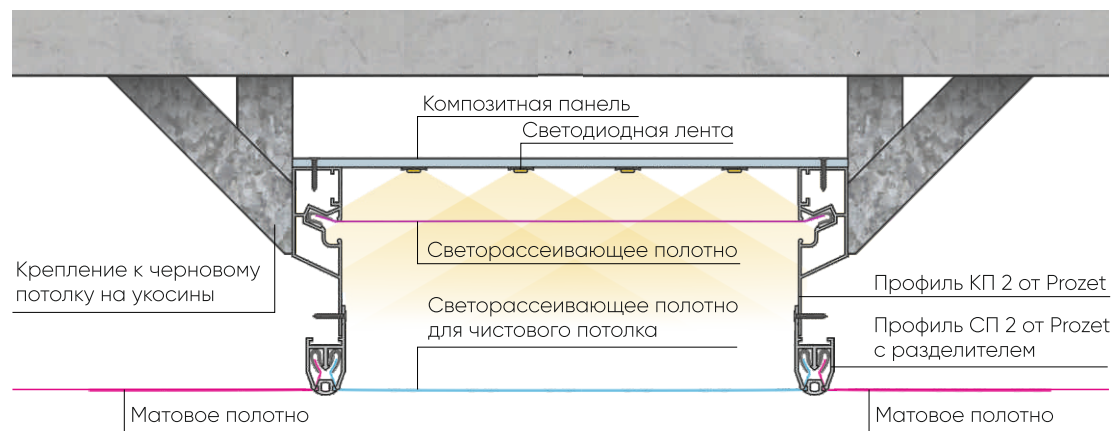
Световая линия получается без вставки по краям. Минимальный опуск при установке профиля СП 7 от Prozet – 5 см.





➤ Профиль СП 2 в сочетании с профилем КП 2 от Prozet позволяет смонтировать световые короба различной конфигурации или световые линии любой ширины. Профиль СП 2 является разделителем со вставкой.

В конструкции для светового короба устанавливается два уровня светорассеивающего полотна. Нижний уровень – чистовой. Верхний – защищает от оседания пыли и грязи на нижний. Сверху конструкция закрывается композитной панелью, на которую монтируется светодиодная лента или линейки. Профиль СП 2 устанавливается зеркально, чтобы не создавать тени.



Профиль СП 2

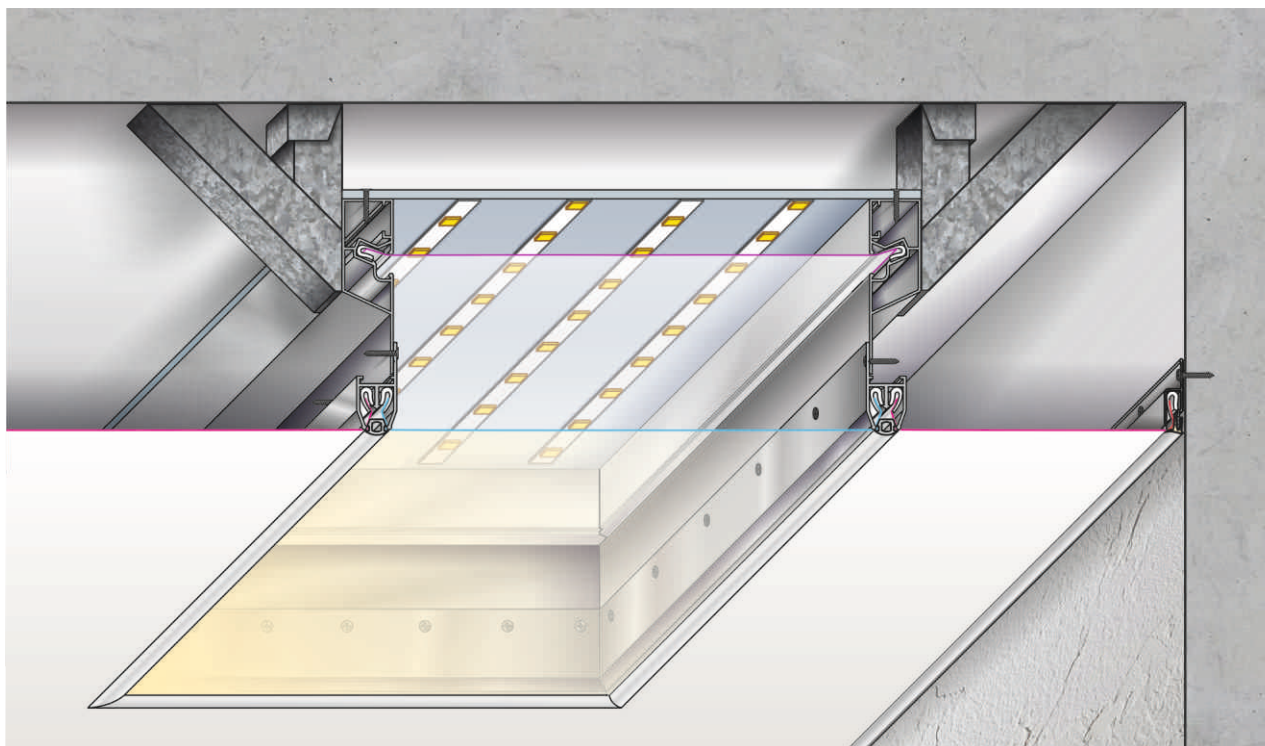
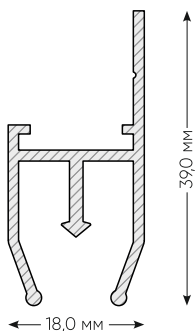
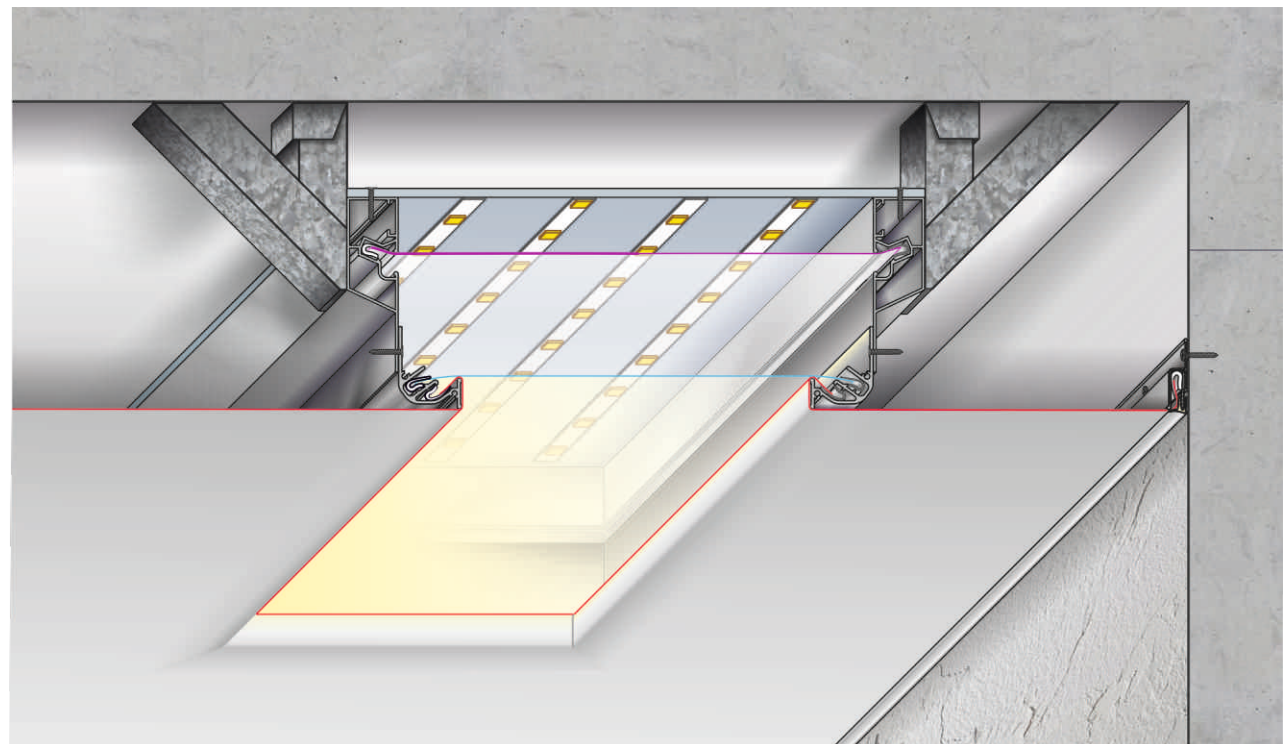
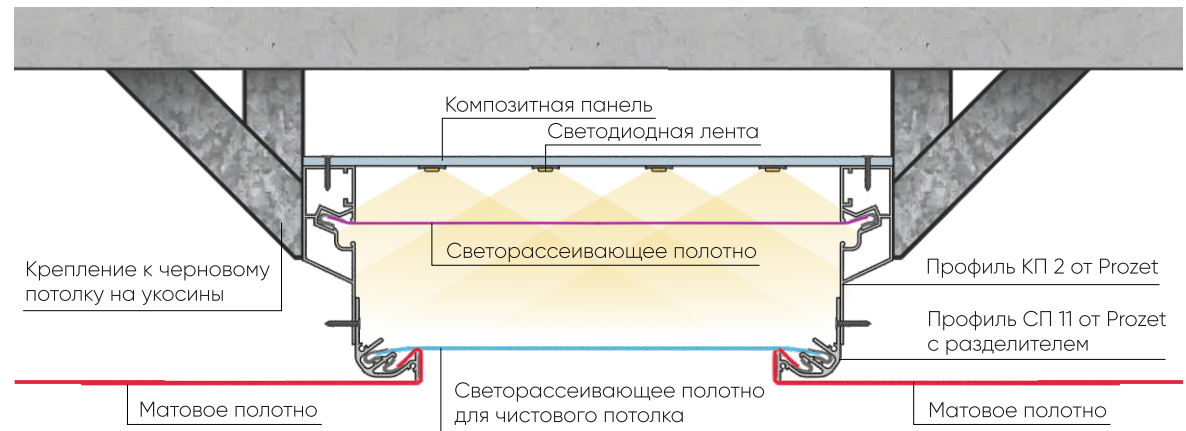
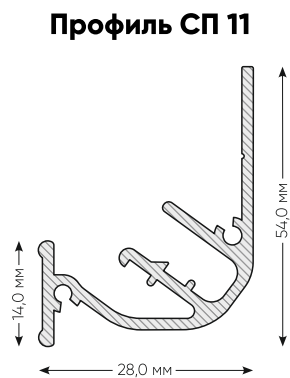




Фото  
Виктор Ковехов

➤ Профиль СП 11 в сочетании с профилем КП 2 от Prozet позволяет смонтировать световые короба различной конфигурации или световые линии любой ширины. Профиль СП 11 формирует минимальный бесщелевой переход уровней в виде ступеньки высотой 1,4 см.

В конструкции для светового короба устанавливается два уровня светорассеивающего полотна. Нижний уровень – чистовой. Верхний – защищает от оседания пыли и грязи на нижний. Сверху конструкция закрывается композитной панелью, на которую монтируется светодиодная лента или линейки.





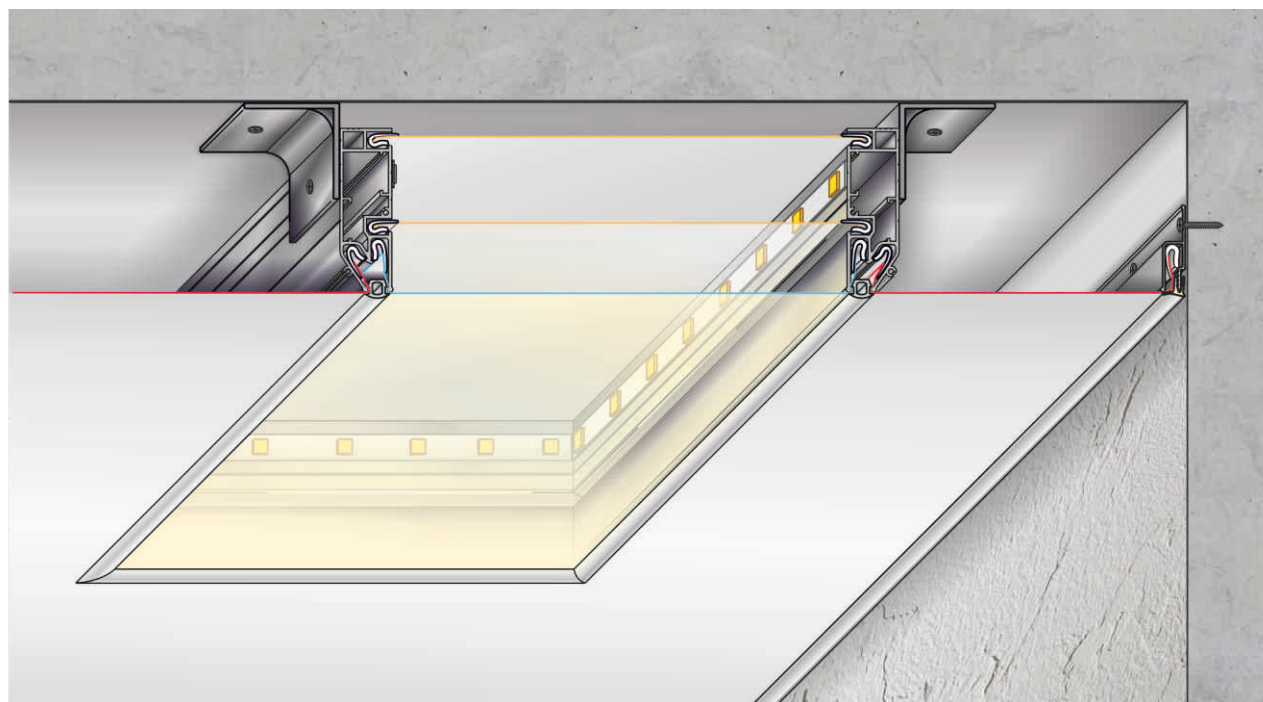
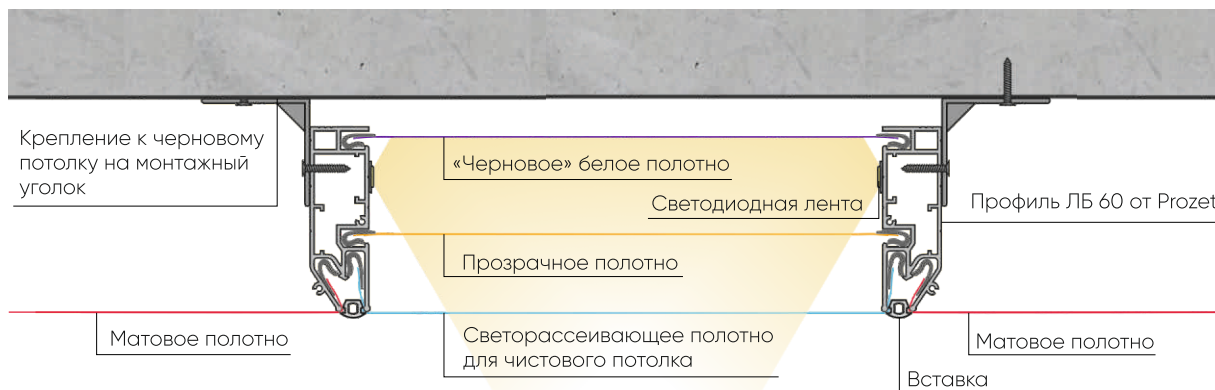
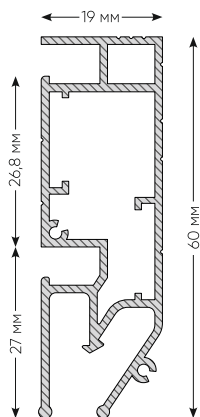


**Образец световой линии  
из профилей СП 11 и КП 2  
от Prozet**

➤ Профиль ЛБ 60 от Prozet предназначен для изготовления световых коробов различной конфигурации и световых линий любой ширины. Нижняя часть профиля изготовлена в виде разделителя под вставку. 4 паза предназначены для заведения полотна.

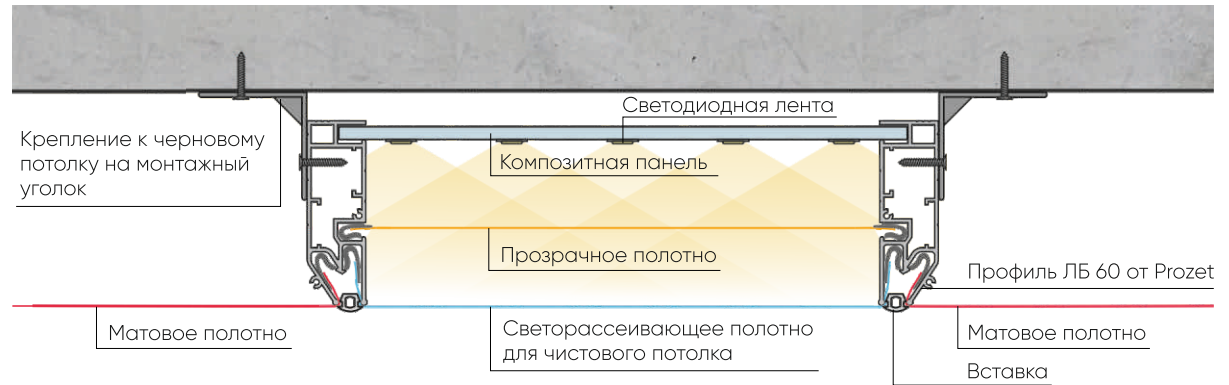
Первый вариант монтажа: между профилями заводят три уровня натяжного потолка. Нижний – чистовой потолок из светорассеивающего материала. Средний, из прозрачного, защищает от попадания грязи на чистовой потолок. Верхний «черновой» потолок, белый и непрозрачный, создает фон и защищает от грязи, падающей с чернового потолка. Светодиодная лента устанавливается между верхним и средним полотном на торец профиля.

Профиль ЛБ 60



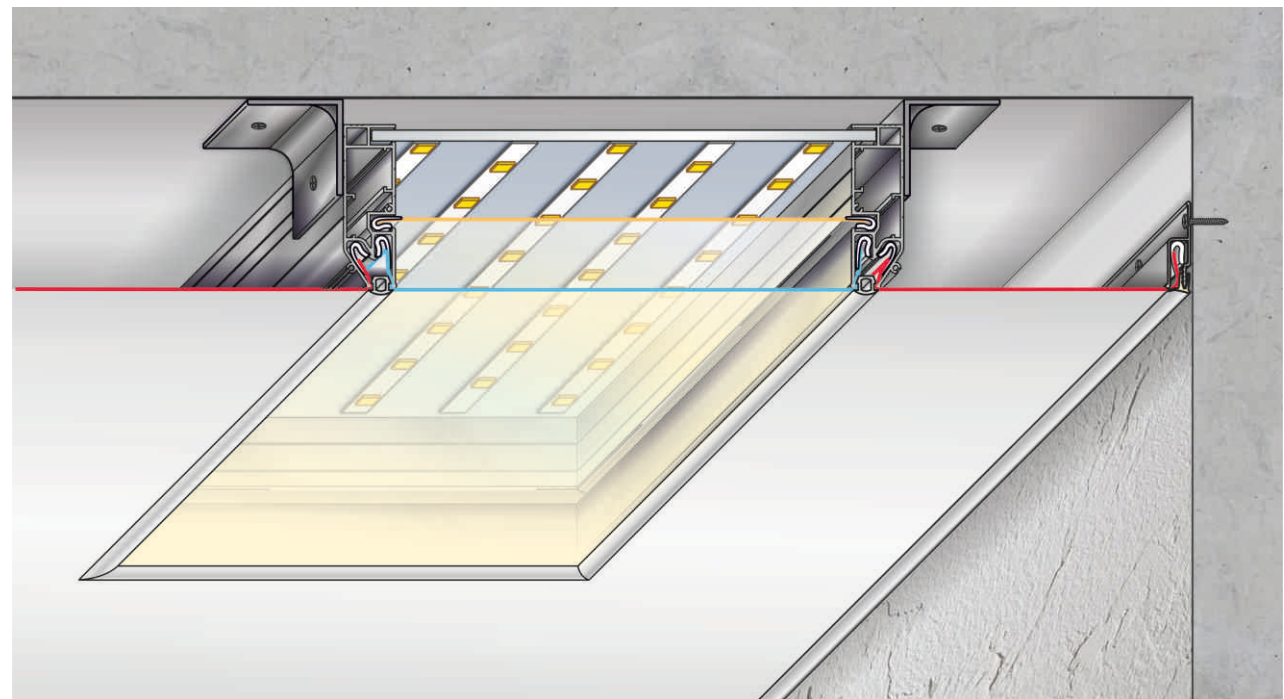
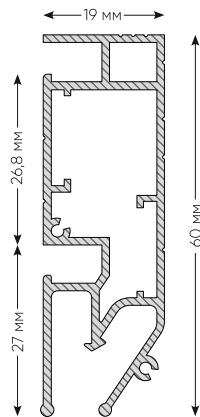
➤ Профиль ЛБ 60 от Prozet предназначен для изготовления световых коробов различной конфигурации и световых линий любой ширины. В профилях предусмотрено 4 паза для заведения полотна.

Второй вариант монтажа: нижний и средний уровень устанавливаются, как и в первом варианте. Верхний уровень заменяют на композитную панель. На неё крепят рядами светодиодную ленту или линейки для равномерного свечения по всей площади светового короба.



40

**Профиль ЛБ 60**





**Фото**

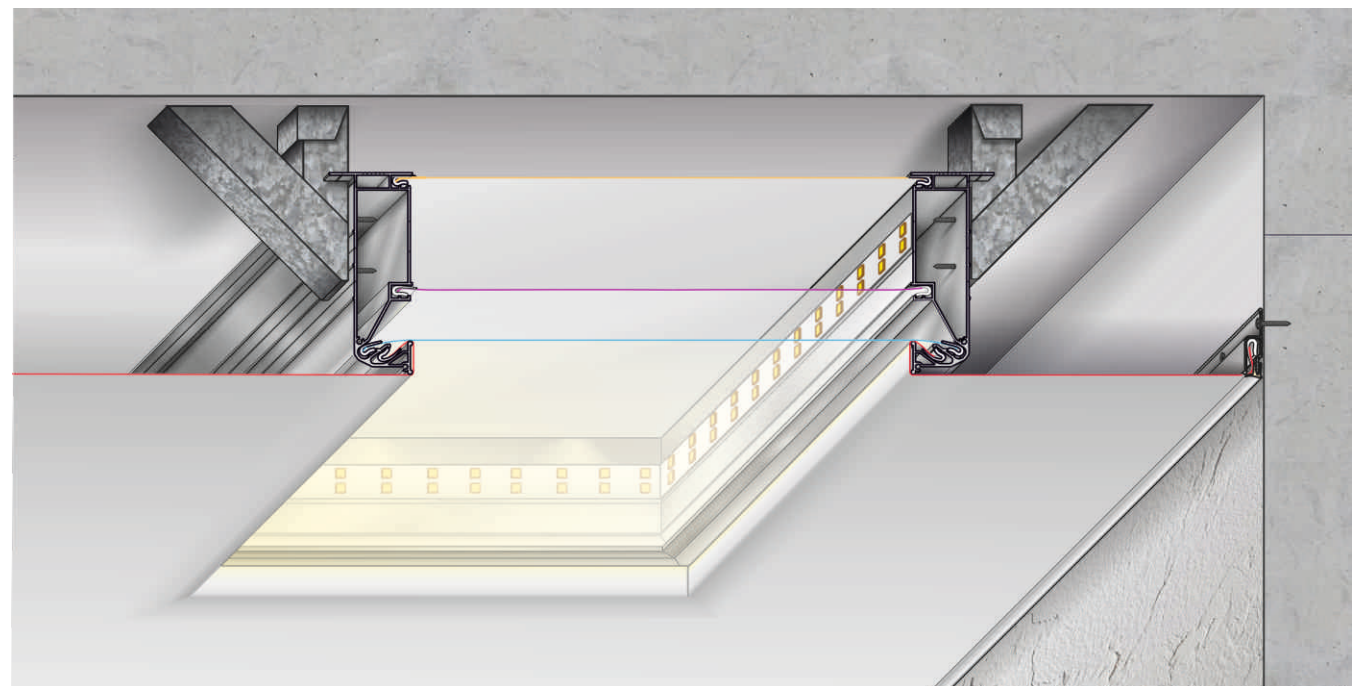
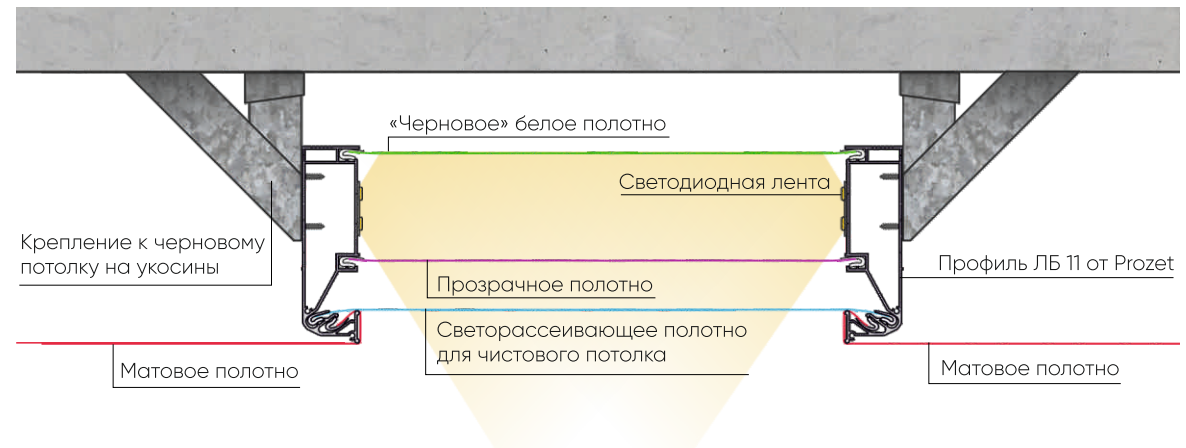
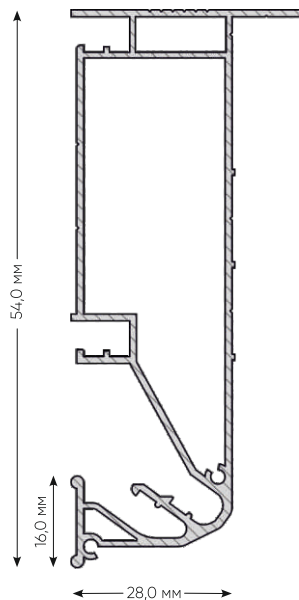
Кусаинов Алмат



➤ Профиль ЛБ 11 (высота 5,4 см) от Prozet предназначен для монтажа световых коробов различной конфигурации и световых линии любой ширины. Нижняя часть профиля изготовлена в виде бесщелевого перехода с полкой высотой 1,6 см. Профиль имеет 4 паза для заведения полотна.

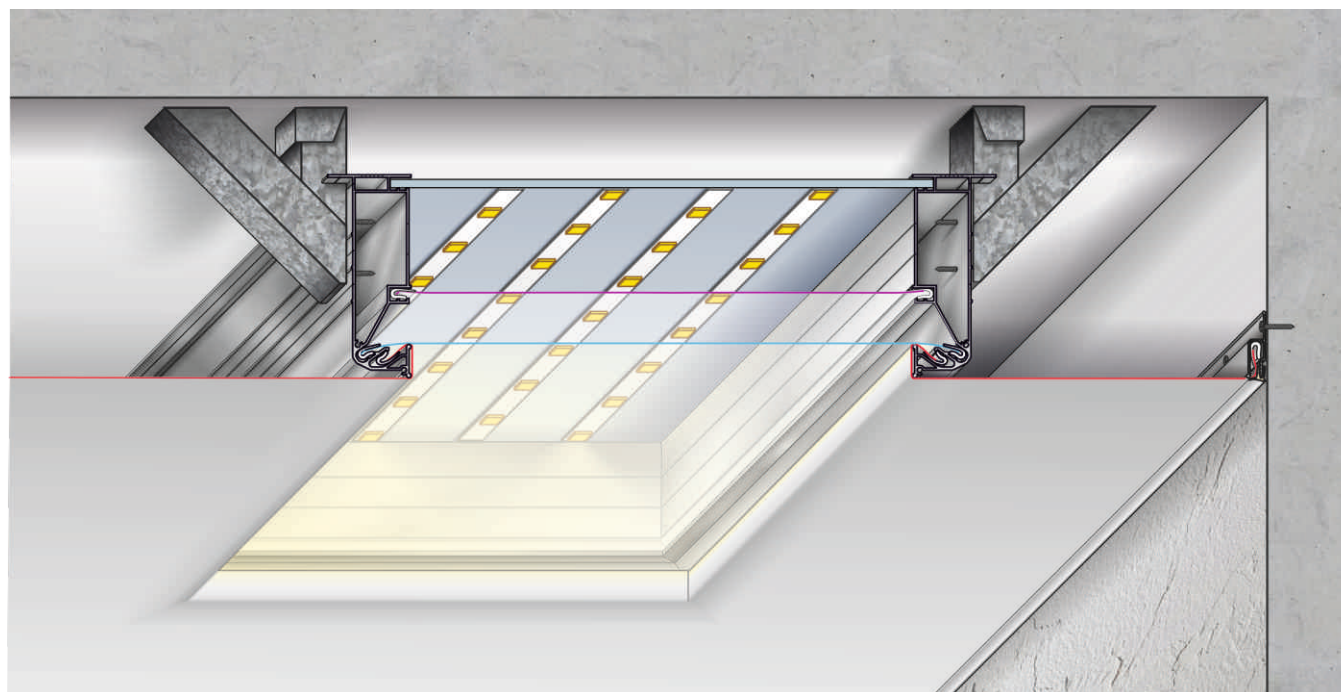
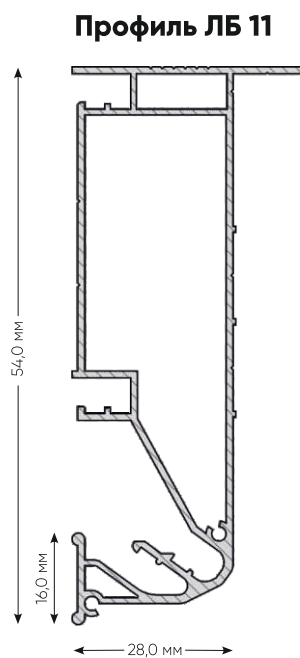
Первый вариант монтажа: между профилями заводят три уровня натяжного потолка. Нижний – чистовой потолок из светорассеивающего материала. Средний, из прозрачного полотна, защищает от попадания грязи на чистовой потолок. Верхний «черновой» потолок, белый и непрозрачный, создает фон и защищает от грязи, падающей с чернового потолка. Светодиодная лента устанавливается между верхним и средним полотном на торец профиля.

**Профиль ЛБ 11**



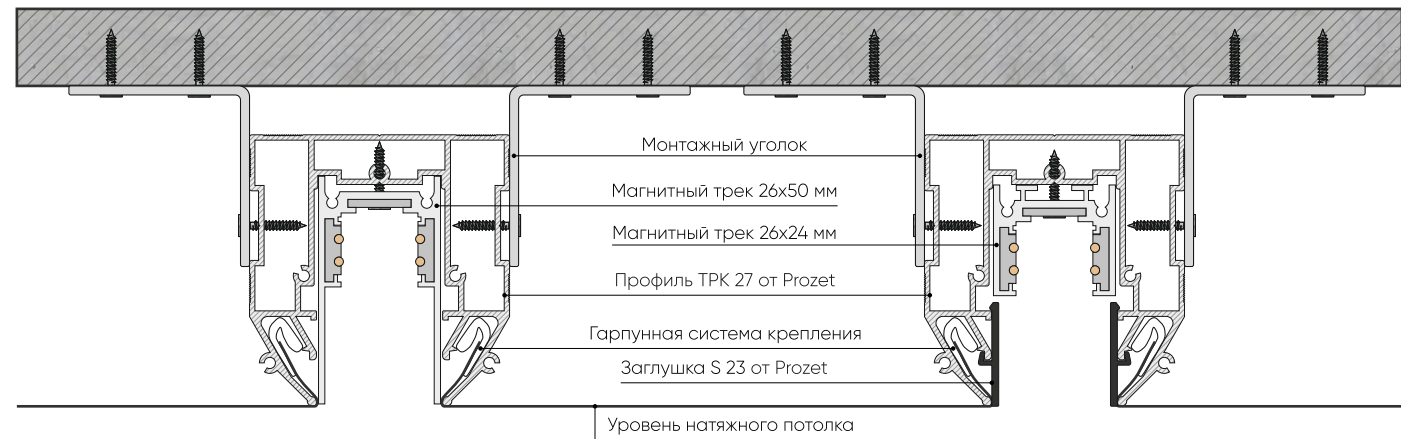
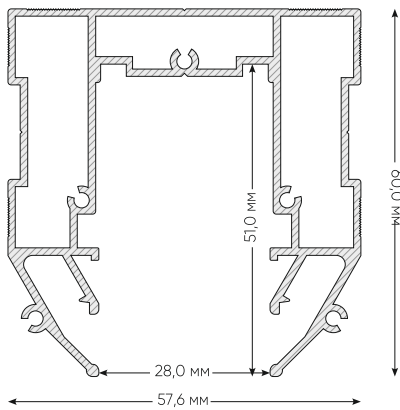
➤ Профиль ЛБ 11 (высота 5,4 см) от Prozet предназначен для монтажа световых коробов различной конфигурации и световых линии любой ширины. Нижняя часть профиля изготовлена в виде бесщелевого перехода с полкой высотой 1,6 см. Профиль имеет 4 паза для заведения полотна.

Второй вариант монтажа: нижний и средний уровень устанавливаются, как и в первом варианте. Верхний уровень заменяют на композитную панель. На неё крепят рядами светодиодную ленту или линейки для равномерного свечения по всей площади светового короба.



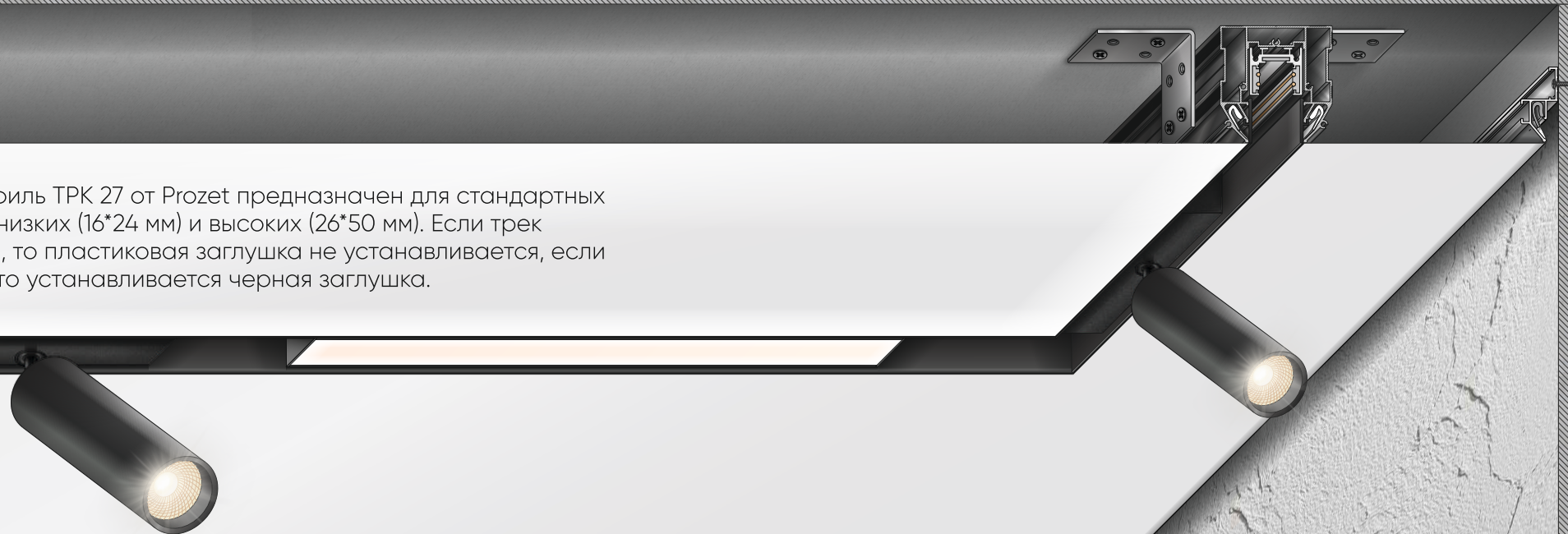


## 5.8. Встроенная трековая система из профиля ТРК 27 от Prozet



44

Профиль ТРК 27 от Prozet предназначен для стандартных треков: низких (16\*24 мм) и высоких (26\*50 мм). Если трек высокий, то пластиковая заглушка не устанавливается, если низкий, то устанавливается черная заглушка.



# 6

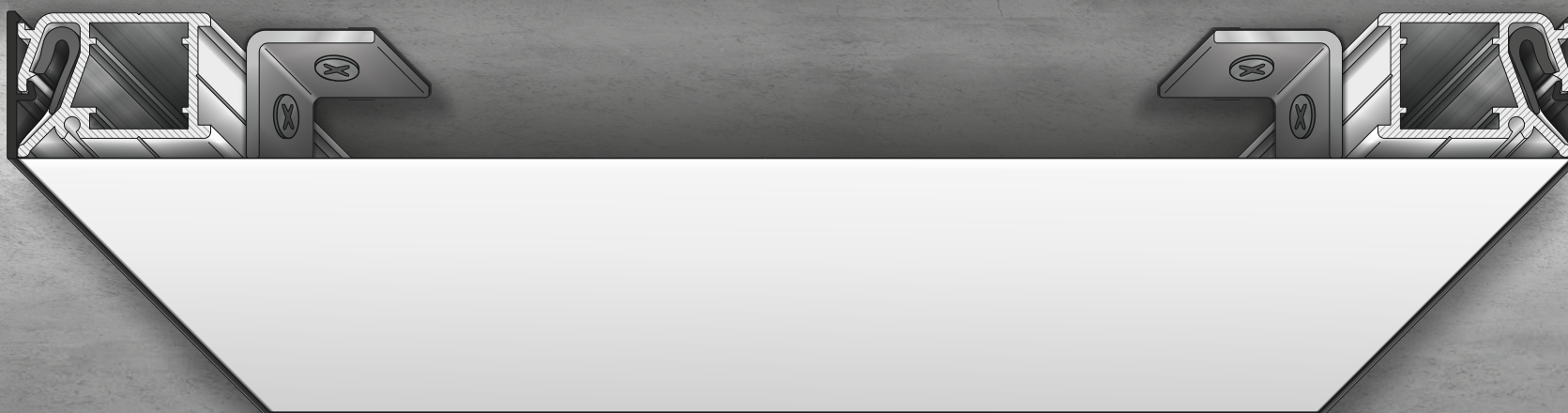
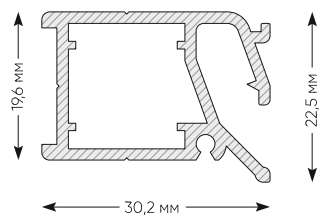
## Технические детали

### 6.1. Островной потолок из профиля БП 20 от Prozet

Из профиля БП 20 от Prozet собирается конструкция островного потолка с закрытым торцом. Для торцевой части предусмотрены пластиковые заглушки белого или чёрного цвета.

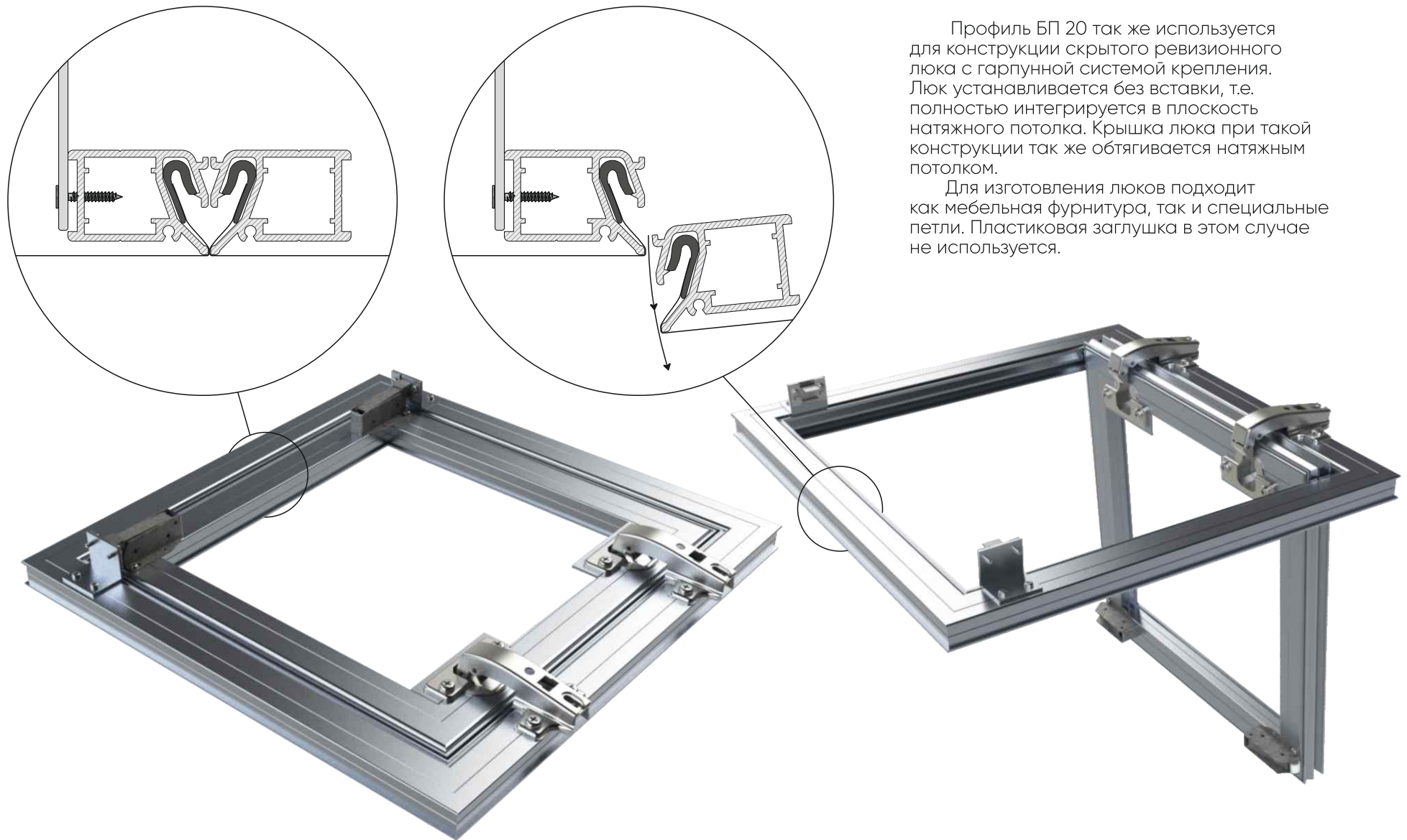
Профиль БП 20 создан для гарпунной системы крепления. Заглушка закрывает гарпун в пазу, делая систему крепления скрытой. Высота опуска потолка – 25 мм. Профиль можно крепить к потолку напрямую без уголков.

45





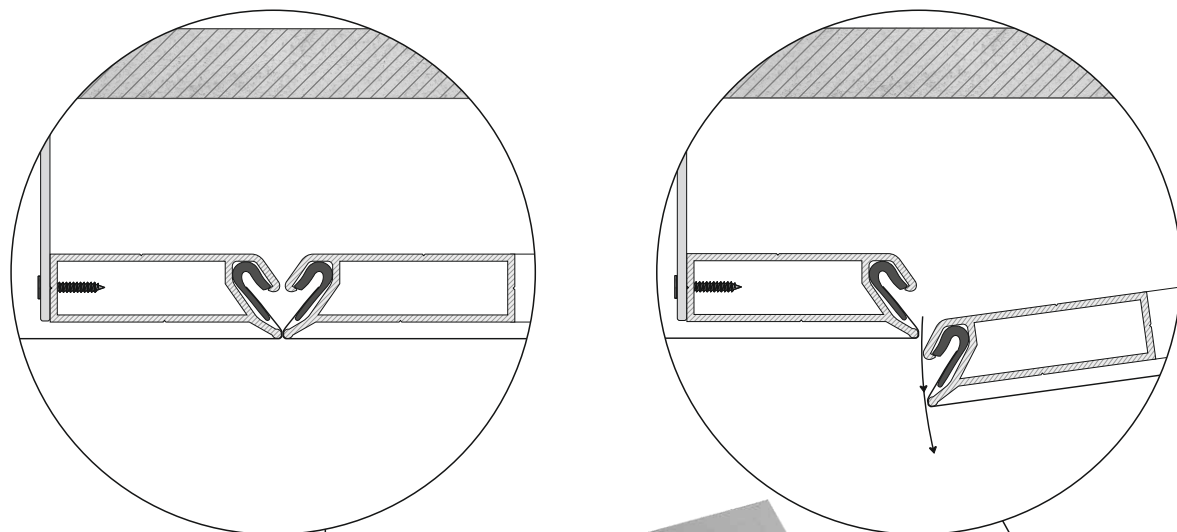
## 6.2. Скрытый ревизионный люк из профиля БП 20 от Prozet



Профиль БП 20 так же используется для конструкции скрытого ревизионного люка с гарпунной системой крепления. Люк устанавливается без вставки, т.е. полностью интегрируется в плоскость натяжного потолка. Крышка люка при такой конструкции так же обтягивается натяжным потолком.

Для изготовления люков подходит как мебельная фурнитура, так и специальные петли. Пластиковая заглушка в этом случае не используется.





Профиль БП 25 используется для конструкции скрытого ревизионного люка с гарпунной системой крепления. Люк устанавливается без вставки - интегрируется в плоскость натяжного потолка. Крышка люка обтягивается отдельно натяжным потолком. Угол открывания крышки -  $90^\circ$ .

